

1941

CHAUFFAGE CENTRAL CHAPPÉE

EXTRAIT DE L'ALBUM N° 305

SOCIÉTÉ GÉNÉRALE
DE FONDERIE
PARIS

USINES ET DÉPOTS

DE LA

SOCIÉTÉ GÉNÉRALE DE FONDERIE

USINES :

ANTOIGNÉ (Sarthe) - **BELVOYE** (Jura) - **CLACY** (Aisne)
DAX (Landes) - **LE CATEAU** (Nord) - **NOYON** (Oise)
PORT-BRILLET (Mayenne)
POUILLY-sur-SAONE (Côte d'Or)
SAINT-MICHEL (Aisne) - **SEURRE** (Côte d'Or)
SOISSONS (Aisne)

DÉPOTS :

PARIS, 19, Rue Léon-Giraud (19^e). Tél. : Botzaris 50-80 et 50-81
14, Quai de la Rapée. Tél. : Diderot 07-17 et 07-18.
LYON, Bureaux : 5, Rue du Général Plessier. Tél. : Franklin 52-31
Inter 115-43
Dépôt : 97, Avenue de Pressensé. Tél. : Parmentier 91-21
MARSEILLE, 14, Rue Urbain-V. Tél. : National 31-70 et 57-49
BORDEAUX, 171, Rue d'Ornano. Tél. : 812-77
LILLE, 41, Rue des Tanneurs. Tél. : 221-87
TOULOUSE, Magasins Généraux, Chemin du Raisin. Tél. : 242-18
ROUEN, 7, Rue Saint-Lô. Tél. : 370-03
NICE, 23, Avenue Notre-Dame. Tél. : 809-18 et 809-19
CANNES, 11, Rue Massé. Tél. : 14-58
GRENOBLE, 4, Rue de New-York. Tél. : 39-64
VICHY, 42, Boulevard Gambetta. Tél. : 22-10
CLERMONT-FERRAND, 92, Rue Lavoisier. Tél. : 00-39, 05-27 et 17-24
BRUXELLES, 86 et 86-A, Quai des Charbonnages. Tél. : 26-71-21
ALGER, 8, Boulevard Villaret de Joyeuse. Tél. : 671-88
ORAN, 2, Rue Sidi-Ferruch. Tél. : 204-98
CASABLANCA, 650, Boulevard de la Gare. Tél. : A-62-82, A-44-94





SOCIÉTÉ GÉNÉRALE DE FONDERIE
Société Anonyme au Capital de 69.000.000 de Francs
6, Rue Cambacérés, 6
PARIS (VIII^e)

**CHAUFFAGE
CENTRAL
CHAPPÉE**

EXTRAIT DE L'ALBUM N° 305

SIÈGE SOCIAL ET BUREAUX :
6, Rue Cambacérés — PARIS (8^e)
Tél. : Anjou 21-50 (8 lignes groupées)
Inter - Anjou 235 (3 lignes groupées)
Adresse Télégr. : SOGEFONTE - 123 - PARIS

SALLE D'EXPOSITION :
170, Faubourg Saint-Honoré — PARIS (8^e)



ULTIMHEAT®
UNIVERSITY MUSEUM

CONDITIONS GÉNÉRALES DE VENTE

L'envoi de l'album et du tarif n'est fait qu'à titre de renseignement et ne constitue pas un engagement de notre part. Nous nous réservons donc toujours le droit d'accepter ou de refuser une commande, et ne sommes tenus d'exécuter que celles ayant fait l'objet d'un accusé de réception régulier de notre part.

Les offres de prix remises par nos représentants ne sont valables qu'autant qu'elles ont été confirmées par notre Siège Social.

Nos prix, et nos modèles peuvent être modifiés sans avis préalable.

EXPÉDITIONS. — Nous nous réservons la faculté d'expédier les commandes reçues de l'une ou l'autre de nos usines à notre choix.

Les dates d'expédition portées à nos accusés de réception ne sont données qu'à titre d'indication; leur non-observation n'engage en aucun cas notre responsabilité et ne peut donner lieu à des dommages-intérêts.

La guerre, les grèves, les difficultés ouvrières, l'incendie, les épidémies ou autres causes pouvant entraver l'exécution des commandes, le manque de matériel de chemin de fer, les interruptions dans les transports sont considérés comme cas de force majeure pouvant justifier les retards de livraison.

Nos marchandises sont vendues prises et agréées sur wagon à nos usines. Elles voyagent toujours aux risques et périls des destinataires même lorsqu'elles sont expédiées emballées ou franco. Ceux-ci doivent donc vérifier les colis en prenant possession et, en cas d'avarie, manquant ou substitution le consigner sur le livre d'émargement du transporteur, en confirmant ces réserves par lettre recommandée dans les trois jours qui suivront la réception du matériel.

La lettre de voiture est toujours à la charge du client et facturée en même temps que les marchandises.

Les frais de transport sont facturés pour toute commande à destination d'une même gare dont le montant est inférieur à 1.500 francs (frais d'octroi et de camionnage non compris). Les autres commandes, sauf exceptions portées au tarif, sont expédiées en P. V. (tarif spécial réduit) franco gare destinataire si cette dernière est située sur un des grands réseaux français; sinon, le franco s'entend jusqu'à la gare de transit avec la gare d'intérêt local desservant le lieu de destination.

Les commandes à destination de l'Étranger, sont, sauf stipulation contraire, expédiées franco gare frontière, tous autres droits, taxe, frais d'emballage, etc..., restant à la charge de l'acheteur.

Les appareils de chauffage central figurant dans le catalogue ne peuvent en aucun cas cumuler avec les appareils de cuisine, ou de chauffage domestique ni avec les appareils sanitaires pour l'obtention du franco.

Lorsque sur la demande d'un client une expédition est faite en grande vitesse, les frais supplémentaires en résultant lui sont toujours facturés.



RETOUR DES MARCHANDISES. — Tout retour de marchandises doit, au préalable, être convenu avec nous.

Toute marchandise retournée pour quelque cause que ce soit doit porter une étiquette avec le nom et l'adresse du client auquel elle a été facturée, ainsi que le n° sous lequel elle a été facturée. L'expédition doit en être faite franco.

En aucun cas, nous ne pouvons accepter le retour de marchandises à notre bureau de Paris.

GARANTIE. — Nos appareils sont garantis pendant un an à partir de la date à laquelle ils ont quitté nos usines contre tout défaut de fabrication lorsqu'ils sont employés dans des conditions de fonctionnement normal. Si un défaut de fabrication est reconnu dans une pièce, nous fournissons une nouvelle pièce en échange, mais notre responsabilité est limitée à cette fourniture sans que nous puissions être astreints en aucun cas à remboursement, indemnité ou dommages-intérêts.

PAIEMENTS. — Sauf convention spéciale, nos factures sont payables à Paris à 30 jours de fin de mois d'expédition sous 1 % d'escompte.

Les termes de paiement convenus avec nos clients ne peuvent être retardés par ceux-ci sous aucun prétexte. A défaut de paiement d'une échéance, la totalité de nos créances devient exigible et nous nous réservons le droit de suspendre l'expédition des commandes en carnet.

Si dans certains cas exceptionnels, nous acceptons un report de paiement l'escompte de 1 % est réduit à 0,5 % en cas de paiement à 60 jours et annulé en cas de paiement à 90 jours. Au delà de 90 jours nous débiteurons les intérêts de retard au taux d'escompte de la Banque de France majorés de 2 %.

DISPOSITIONS GÉNÉRALES. — Il est expressément stipulé que toutes clauses imprimées en marge ou dans le corps des feuilles de commandes de nos clients et contraires aux clauses et conditions générales ci-dessus ne peuvent nous être opposées si elles n'ont fait l'objet d'un accord préalable et spécial.

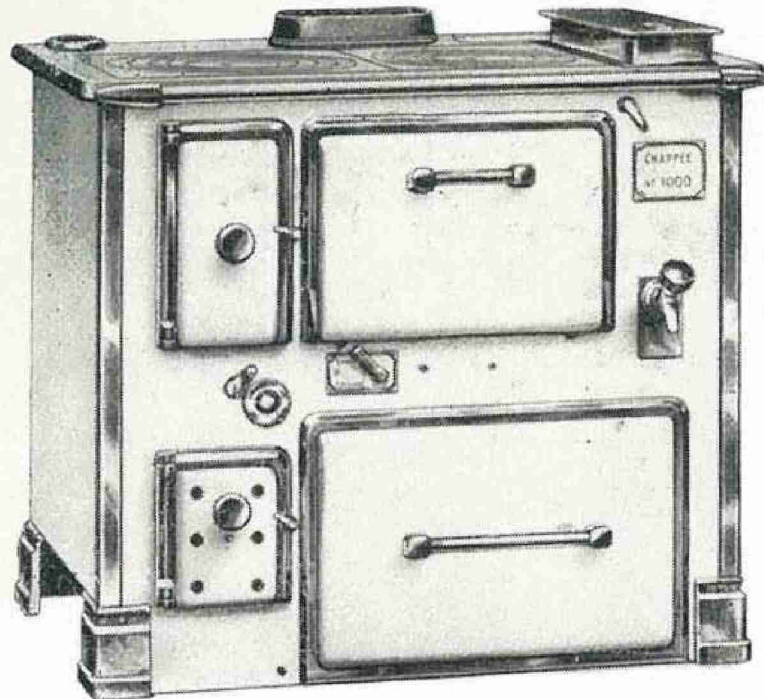
Toute modification à nos conditions générales de vente et de paiement doit, pour être valable, être acceptée par nous, par écrit.

Toute commande comporte de plein droit élection de domicile à notre Siège social à Paris et, en cas de contestation, les Tribunaux de la Seine seront seuls compétents, même en cas de pluralité de défenseurs ou d'appel en garantie. Nos traites, toujours acceptables, ne sont pas une dérogation à cette clause attributive de juridiction.



FOURNEAUX

FOURNEAUX DE CHAUFFAGE CENTRAL " CHAPPÉE " (tôle et fonte)



CARACTÉRISTIQUES

Numéros	Dim. du four en $\frac{m}{m}$			Cont. en litres		Puissance en calories	Poids approxim. d'expédit. kgs
	Larg.	Haut.	Profon.	Eau	Comb.		
	$\frac{m}{m}$	$\frac{m}{m}$	$\frac{m}{m}$	litres	litres		
800 *	320	240	430	7	14	5000	190
800 bis **	320	240	430	7	14	5000	200
900 *	320	240	430	9	16	6500	210
900 bis **	320	240	430	9	16	6500	220
1000 *	370	240	465	10	18	7500	260
1000 bis **	370	240	465	10	18	7500	270
1100 *	370	240	465	12	36	9500	340
1100 bis **	370	240	465	12	36	9500	350

* Modèle sans bain-marie

** Modèle avec bain-marie.

Les fourneaux tôle et fonte se font à charbonnier seulement ; chaque modèle peut être livré avec ou sans bain-marie, en tôle noire, émaillée grinité ou blanc (Le spécifier à la commande).

Les fourneaux émaillés sont normalement fournis avec la façade seule émaillée ; sur demande ils peuvent être livrés avec la façade et un ou deux côtés émaillés.

Toutes les garnitures sont chromées.

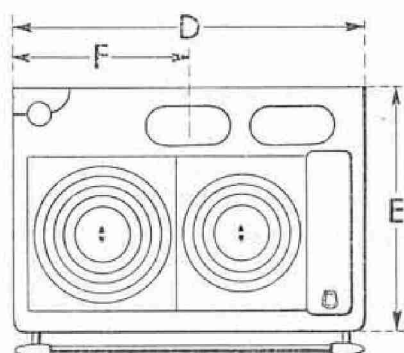
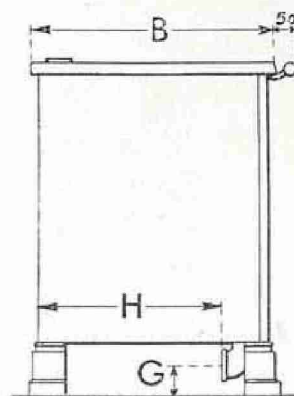
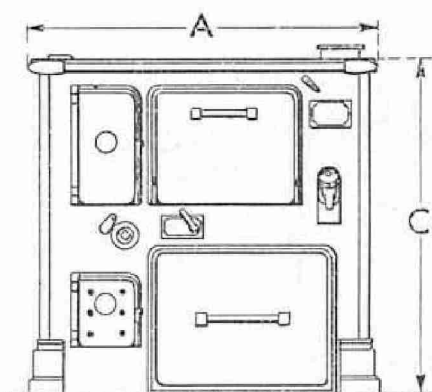
Hauteur minimum de la cheminée : 8 mètres.



ULTIMHEAT®

UNIVERSITY MUSEUM

FOURNEAUX DE CHAUFFAGE CENTRAL "CHAPPÉE" (tôle et fonte)



départ | en 40x49 pour 800 à 1000 bis
et retour | en 50x60 pour 1100 et 1100 bis

tuyau | 160 m/m pour 800 à 1000 bis
de fumée | 190 m/m pour 1100 et 1100 bis

3 positions de buse

DIMENSIONS PRINCIPALES

Numéros	A	B	C	D	E	F	G	H
	m/m	m/m	m/m	m/m	m/m	m/m	m/m	m/m
800	917	625	800	790	560	415	55	430
800 bis	917	625	800	790	560	415	55	430
900	917	625	800	790	560	415	55	430
900 bis	917	625	800	790	560	415	55	430
1000	1047	655	800	920	590	485	55	440
1000 bis	1047	655	800	920	590	485	55	440
1100	1147	720	800	1020	655	545	55	480
1100 bis	1147	720	800	1020	655	545	55	480

Les fourneaux sont entièrement montés et mastiqués.

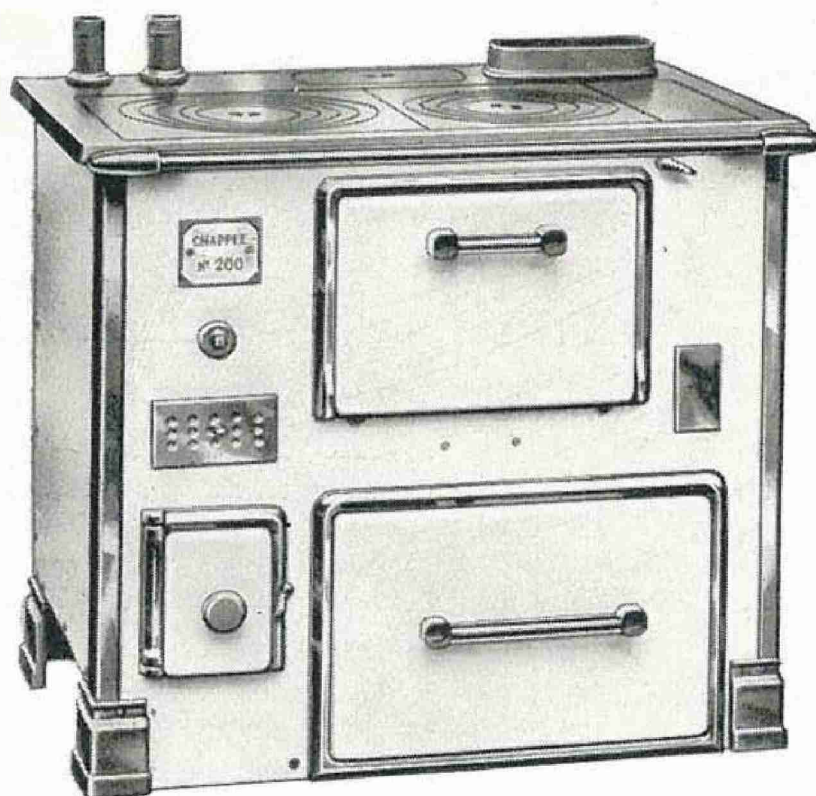
Accessoires livrés normalement et facturés en supplément : foyer d'été, mitre, té porte-thermomètre et outils de chauffe comprenant : pique-feu, raclette, seau de chargement, pelle à main, pincette à mâchefer.

Sur demande et moyennant plus-value, nous pouvons fournir ces fourneaux avec barre contourante chromée, dessus, porte-plat et contre-porte de four émaillés granités.



FOURNEAUX

CUISINIÈRES A BOUILLEUR "CHAPPÉE" (tôle et fonte)



CARACTÉRISTIQUES

Numéros	Puissance en calories	Dimensions du four			Poids approx. d'expéd. kgs
		Largeur	Hauteur	Profond.	
		m/ /m	m/ /m	m/ /m	
180 *	2000	320	240	425	140
180 bis **	à 2500	320	240	425	150
200 *	3000	370	240	425	170
200 bis **	à 3500	370	240	425	180

* Modèle sans bain-marie.

** Modèle avec bain-marie.

Les fourneaux tôle et fonte se font à charbonnier seulement : chaque modèle peut être livré avec ou sans bain-marie, en tôle noire, émaillée granité ou blanc (Le spécifier à la commande).

Les fourneaux émaillés sont normalement fournis avec la façade seule émaillée ; sur demande ils peuvent être livrés avec la façade et un ou deux côtés émaillés.

Toutes les garnitures sont chromées.

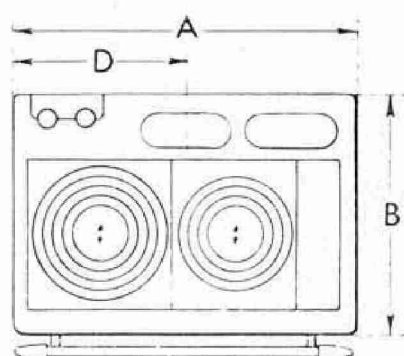
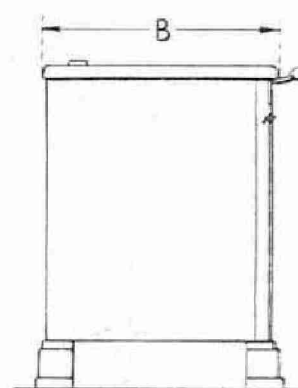
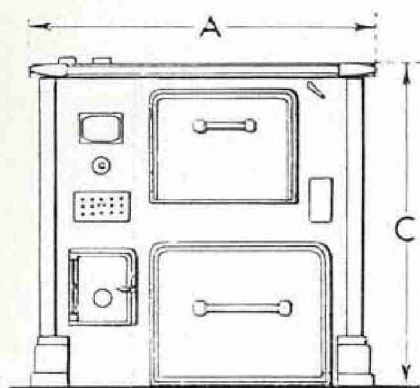
Hauteur minimum de la cheminée : 8 mètres.



ULTIMHEAT®
UNIVERSITY MUSEUM

FOURNEAUX

CUISINIÈRES A BOUILLEUR " CHAPPÉE " (tôle et fonte)



Départ et retour en 33x42

Tuyau de fumée : 60 m/m

3 positions de buse

DIMENSIONS PRINCIPALES

Numéros	A	B	C	D
	m/m	m/m	m/m	m/m
180	790	560	800	415
180 bis	790	560	800	415
200	920	590	800	485
200 bis	920	590	800	485

Les cuisinières sont entièrement montées et mastiquées.

Accessoires livrés normalement et facturés en supplément : mitre, té porte-thermomètre et outils de chauffe comprenant : pique-feu, raclette, seau de chargement, pelle à main, pincette à mâchefer.

Sur demande et moyennant plus-value, nous pouvons fournir ces cuisinières avec barre tournante chromée, dessus, porte-plat et contre-porte de four émaillés granités.



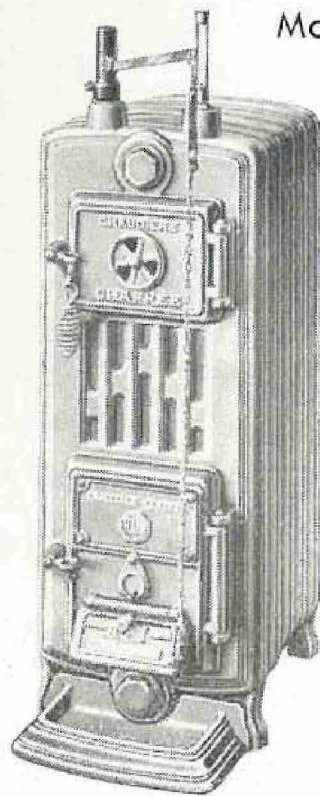
ULTIMHEAT®
UNIVERSITY MUSEUM

CHAUDIÈRES EN FONTE

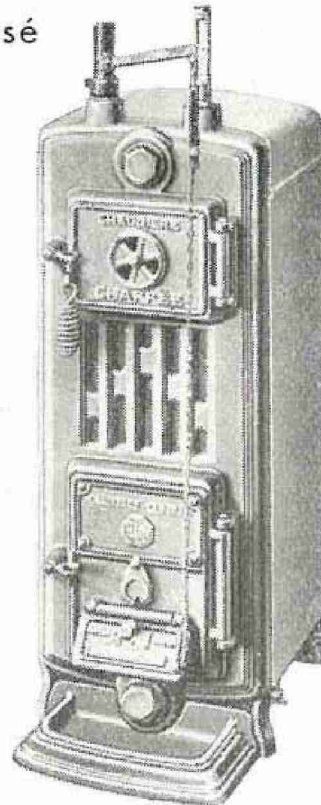
CHAUDIÈRES " CHAPPÉE A-1 "

POUR EAU CHAUDE

Modèle déposé



Chaudière Chappée A-1
sans jaquette calorifugée



Chaudière Chappée A-1
avec jaquette calorifugée

CARACTÉRISTIQUES

Chaudièr. Numéros	Surface de chauffe	Puissance en calories	Conten. en eau	Conten. en com- bustible	Surface de radiat. extérieure	Poids approxim. d'expédit.
	m ²		litres	litres	m ²	kgs
104	0,70	8.400	16	21	1,05	120
105	0,90	10.800	18,5	28	1,20	140
106	1,10	13.200	21	35	1,35	155
107	1,30	15.600	23,5	42	1,50	170

Les chaudières Chappée A-1 sont normalement livrées avec buse de fumée à l'arrière ; sur demande et sans supplément de prix, elles peuvent être livrées avec buse de fumée sur le dessus.

Un cendrier mobile extérieur en fonte est livré gratuitement avec chaque chaudière.

Sur demande, et moyennant un supplément de prix indiqué au tarif, nous pouvons les fournir avec jaquette en tôle noire doublée de feutre ou avec jaquette émaillée.

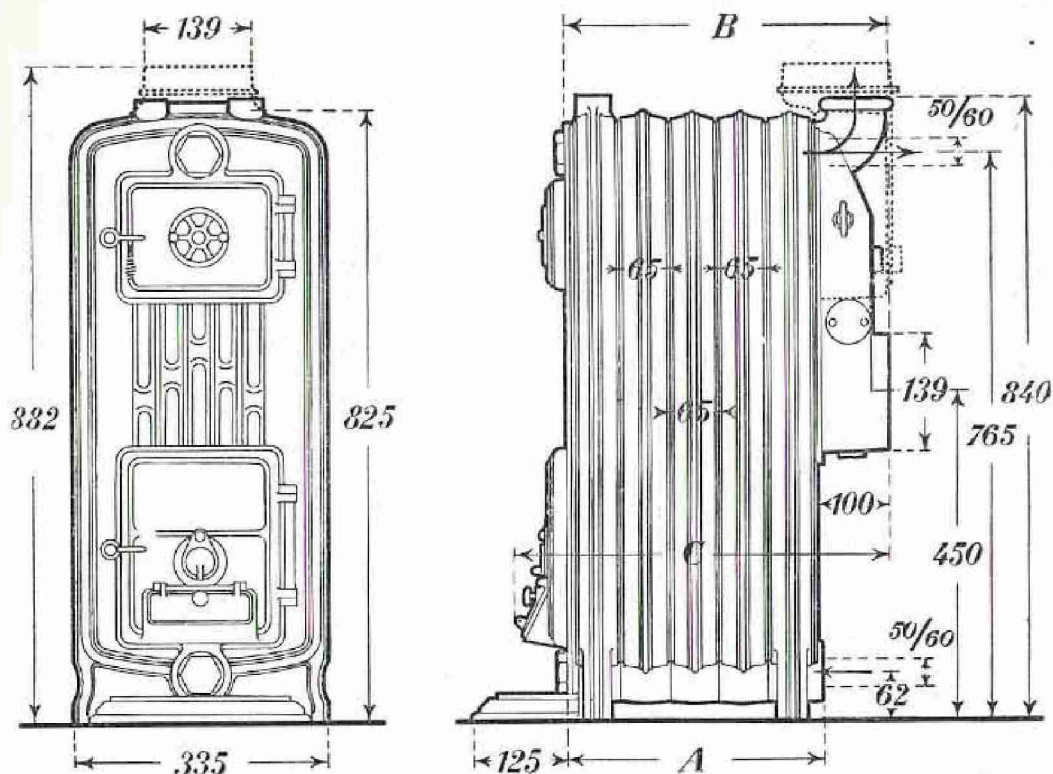
Ces chaudières peuvent être équipées avec un brûleur à mazout sans modification.



CHAUDIÈRES " CHAPPÉE A-1 "

POUR EAU CHAUDE

Modèle déposé



DIMENSIONS PRINCIPALES

Chaud. Nos	A	B	C	Nombre et Diamètre des	
				Départs	Retours
104	$\frac{272}{m}$	$\frac{366}{m}$	420	2 ou 3 en 50 x 60	1 en 50 x 60 et 1 en 33 x 42
105	$\frac{337}{m}$	$\frac{431}{m}$	485	2 ou 3 en 50 x 60	1 en 50 x 60 et 1 en 33 x 42
106	$\frac{402}{m}$	$\frac{496}{m}$	550	2 ou 3 en 50 x 60	1 en 50 x 60 et 1 en 33 x 42
107	$\frac{467}{m}$	$\frac{561}{m}$	615	2 ou 3 en 50 x 60	1 en 50 x 60 et 1 en 33 x 42

ORIFICES DE DÉPART ET DE RETOUR

Les chaudières à buse de fumée à l'arrière, comportent trois orifices de départ (un départ central, deux départs latéraux) en 50 x 60.

Les chaudières à buse de fumée sur le dessus comportent seulement deux orifices de départs latéraux.

Ces orifices sont toujours placés sur la section arrière.

L'orifice principal de retour en 50 x 60 est placé dans l'axe des nipples inférieures sur la section arrière. Cette section comporte également un second orifice de retour en 33 x 42.

OUTILS DE CHAUFFE

Les outils de chauffe comprenant : un pique-feu, une râclette, un écouvillon et un seau de chargement, sont toujours livrés avec la chaudière et facturés en supplément.

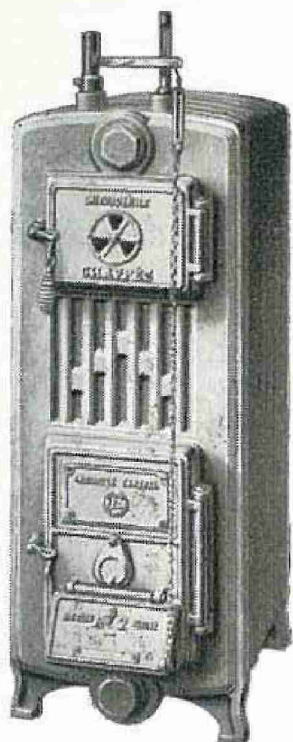


CHAUDIÈRES EN FONTE

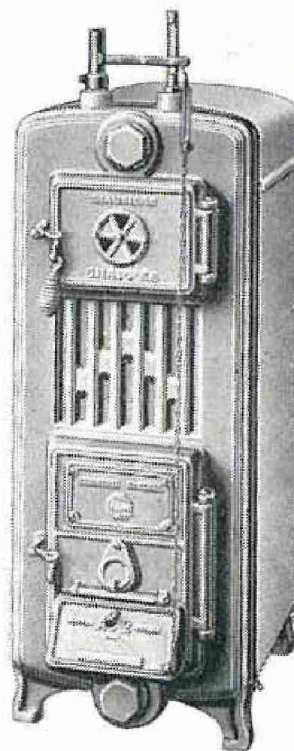
CHAUDIÈRES " CHAPPÉE A-2 "

POUR EAU CHAUDE

Modèle déposé



Chaudière Chappée A-2
sans jaquette calorifugée



Chaudière Chappée A-2
avec jaquette calorifugée

CARACTÉRISTIQUES

Chaudièr. Numéros	Surface de chauffe	Puissance en calories	Conten. en eau	Conten. en combustibles	Surface de radiat. extérieure	Poids approx. d'expéd.
	m2		litres	litres	m2	kgs
205	1,30	15.600	31	45	1,90	200
206	1,60	19.200	34,5	56	2,15	225
207	1,90	22.800	38	67	2,40	250
208	2,20	26.400	41,5	78	2,65	275
209	2,50	30.000	45	90	2,90	300
210	2,80	33.600	48,5	101	3,15	325

Les chaudières **Chappée A-2** sont normalement livrées avec buse de fumée à l'arrière. Sur demande et sans supplément de prix elles peuvent être livrées avec buse de fumée sur le dessus.

Le cendrier mobile extérieur en fonte et le cendrier intérieur en tôle ne sont fournis que sur demande.

Sur demande également et moyennant un supplément indiqué au tarif, nous pouvons livrer ces chaudières avec jaquette en tôle noire doublée de feutre.

Elles peuvent être équipées avec un brûleur à mazout sans modification.

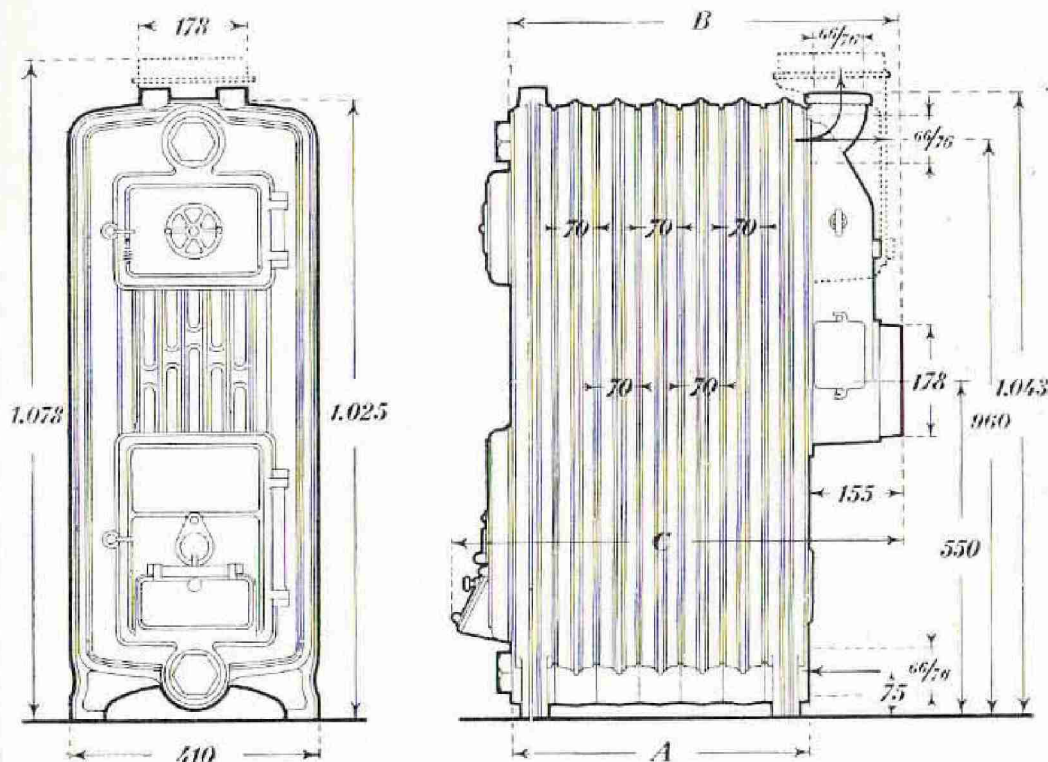


ULTIMHEAT®

UNIVERSITY MUSEUM

CHAUDIÈRES " CHAPPÉE A-2 "

POUR EAU CHAUDE
Modèle déposé



DIMENSIONS PRINCIPALES

Chaud. Nos	A	B	C	Nombre et Diamètre des	
				Départs	Retours
205	$\frac{m}{m}$ 362	$\frac{m}{m}$ 511	$\frac{m}{m}$ 595	2 ou 3 en 66 x 76	1 en 66 x 76 et 1 en 50 x 60
206	$\frac{m}{m}$ 432	$\frac{m}{m}$ 581	$\frac{m}{m}$ 665	2 ou 3 en 66 x 76	1 en 66 x 76 et 1 en 50 x 60
207	$\frac{m}{m}$ 502	$\frac{m}{m}$ 651	$\frac{m}{m}$ 735	2 ou 3 en 66 x 76	1 en 66 x 76 et 1 en 50 x 60
208	$\frac{m}{m}$ 572	$\frac{m}{m}$ 721	$\frac{m}{m}$ 805	2 ou 3 en 66 x 76	1 en 66 x 76 et 1 en 50 x 60
209	$\frac{m}{m}$ 642	$\frac{m}{m}$ 791	$\frac{m}{m}$ 875	2 ou 3 en 66 x 76	1 en 66 x 76 et 1 en 50 x 60
210	$\frac{m}{m}$ 712	$\frac{m}{m}$ 861	$\frac{m}{m}$ 945	2 ou 3 en 66 x 76	1 en 66 x 76 et 1 en 50 x 60

ORIFICES DE DÉPART ET DE RETOUR

Les chaudières à buse de fumée à l'arrière comportent trois orifices de départ (un départ central, deux départs latéraux) en 66 x 76.

Les chaudières à buse de fumée sur le dessus comportent seulement deux orifices de départ latéraux. Ces orifices sont toujours placés sur la section arrière.

L'orifice principal de retour en 66 x 76 est placé dans l'axe des nipples inférieures sur la section arrière; cette section comporte également un second orifice de retour en 50 x 60.

OUTILS DE CHAUFFE

Les outils de chauffe, comprenant un pique-feu, une raclette, une brosse écouvillon et un seau de chargement sont toujours livrés avec la chaudière et facturés en supplément.

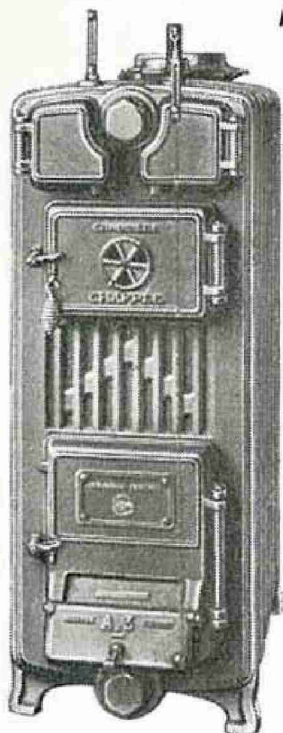


CHAUDIÈRES EN FONTE

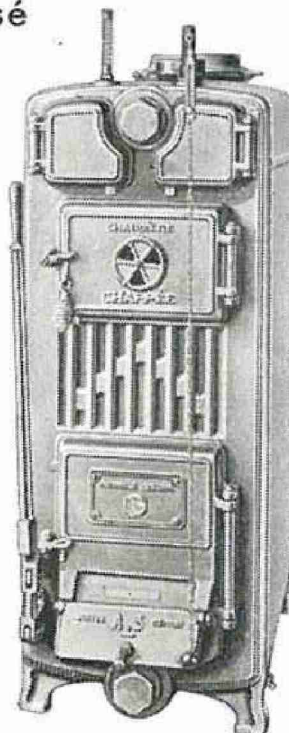
CHAUDIÈRES " CHAPPÉE A-3 "

POUR EAU CHAUDE

Modèle déposé



Chaudière Chappée A-3
à grille fixe
sans jaquette calorifugée



Chaudière Chappée A-3
à grille oscillante
avec jaquette calorifugée

CARACTÉRISTIQUES

Chaudières Numéros	Surface de chauffe	Puissance en calories	Conten. en eau	Conten. en combust.	Poids approxim. d'expéd.
	m2		litres	litres	kgs
306	2,70	32.400	51	77	370
307	3,15	37.800	58	92	410
308	3,60	43.200	64	107	450
309	4,05	48.600	71	122	490
310	4,50	54.000	77	137	530
311	4,95	59.400	84	152	570
312	5,40	64.800	90	167	610
313	5,85	70.200	97	182	650

Les chaudières Chappée A-3 peuvent être livrées à volonté avec grille fixe ou grille oscillante, buse de fumée à l'arrière ou sur le dessus. Sauf spécification contraire à la commande, elles sont livrées avec grille oscillante et buse de fumée à l'arrière.

Il n'est jamais fourni de cendrier mobile extérieur.

Sur demande et moyennant plus-value indiquée au tarif, nous pouvons les livrer avec jaquette en tôle noire doublée de feutre.

Ces chaudières peuvent être équipées avec un brûleur à mazout sans modification.

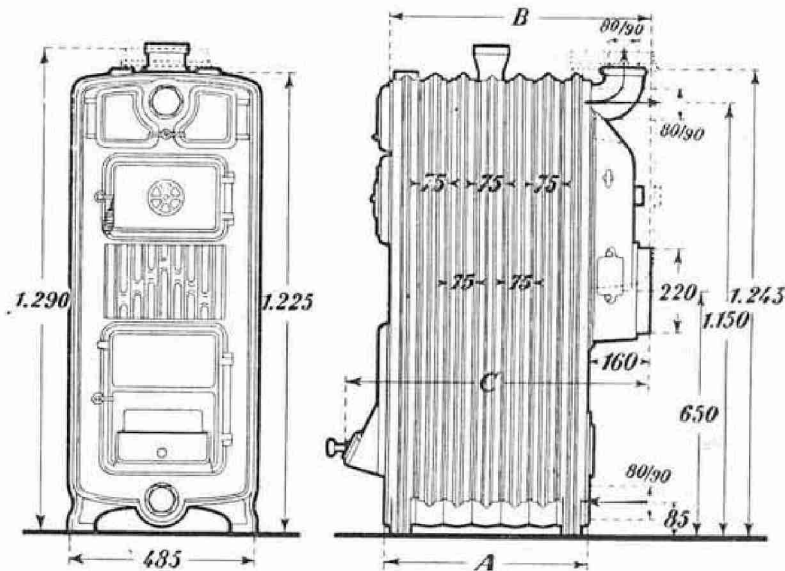


ULTIMHEAT®
UNIVERSITY MUSEUM

CHAUDIÈRES "CHAPPÉE A-3"

POUR EAU CHAUDE

Modèle déposé



DIMENSIONS PRINCIPALES

Chaud. Nos	A	B	C	Nombre et Diamètre des		
				Départs		Retours
			avec buse arrière	avec buse dessus		
306	$\frac{m}{m}$ 465	$\frac{m}{m}$ 625	$\frac{m}{m}$ 750	{ 3 de 80 x 90 1 de 66 x 76	{ 2 de 80 x 90 1 de 66 x 76	{ 1 de 80 x 90 1 de 66 x 76
307	540	700	825			
308	615	775	900			
309	690	850	975	{ 3 de 80 x 90 2 de 66 x 76	{ 2 de 80 x 90 2 de 66 x 76	{ 1 de 66 x 76
310	765	925	1050			
311	840	1000	1125			
312	915	1075	1200			
313	990	1150	1275			

ORIFICES DE DEPART ET DE RETOUR

Les chaudières à buse de fumée à l'arrière comportent trois orifices de départ en 80 x 90 sur l'élément arrière (un départ central, deux départs latéraux). Les chaudières à buse de fumée sur dessus comportent seulement deux orifices de départ latéraux.

Les chaudières de moins de 9 sections comportent en outre une tubulure verticale de départ en 66 x 76 sur élément intermédiaire ; les chaudières de 9 sections et davantage en comportent deux.

L'orifice principal de retour en 80 x 90 est placé dans l'axe des nipples inférieures sur la section arrière, cette section porte un second orifice de retour en 66 x 76.

OUTILS DE CHAUFFE

Les outils de chauffe comprenant : un pique-feu, une raclette, une brosse-écouvillon et une pelle de chargement sont toujours livrés avec la chaudière et facturés en supplément.



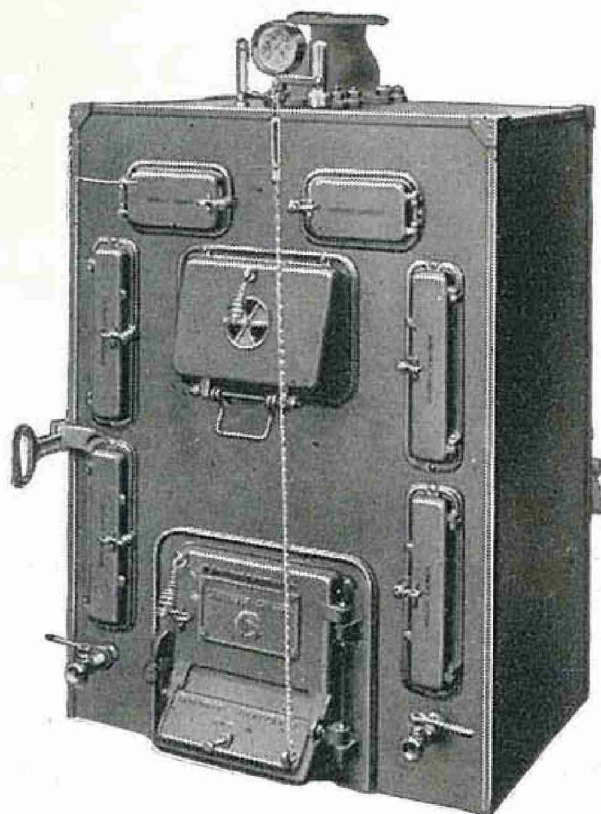
ULTIMHEAT®

UNIVERSITY MUSEUM

CHAUDIÈRES EN FONTE

CHAUDIÈRES " CHAPPÉE A-4 "

POUR EAU CHAUDE



CARACTÉRISTIQUES

Chaudières Numéros	Surface de chauffe	Puissance en calories	Contenan. en eau	Contenan. en combust.	Poids approxim. d'expédit.
	m ²		Litres	Litres	Kgs
405	6.80	68000	107	160	785
406	8.00	80000	122	200	890
407	9.20	92000	137	240	995
408	10.40	104000	152	280	1100
409	11.60	116000	167	320	1205
410	12.80	128000	182	360	1310
411	14.00	140000	197	400	1415
412	15.20	152000	212	440	1520

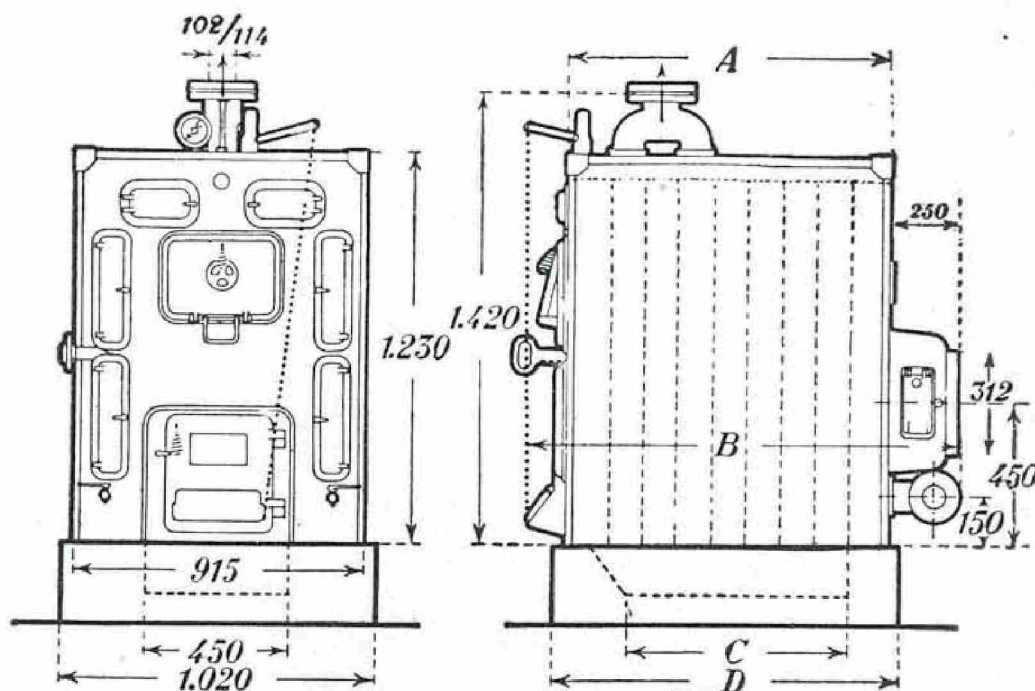
Les chaudières **Chappée A-4** sont normalement livrées avec grille fixe à circulation d'eau et sans collecteur de départ. Sur demande et moyennant les suppléments de prix indiqués aux tarifs elles peuvent être livrées avec grille oscillante et avec collecteur de départ.

OUTILS DE CHAUFFE. — Nous fournissons gratuitement avec chaque chaudière un écouvillon, une raclette et un ringard. Sur demande et moyennant supplément, nous pouvons livrer également un rable, une pelle à charbon et un ratelier.



CHAUDIÈRES "CHAPPÉE A-4"

POUR EAU CHAUDE



Il est conseillé de ménager une petite fosse cimentée pour augmenter la hauteur du cendrier.

DIMENSIONS PRINCIPALES

Chaudières Numéros	A	B	C	D	Nombre et Diamètre maximum des orifices	
					Départs	Retours
	m/m	m/m	m/m	m/m	m/m	m/m
405	570	970	270	670	2 de 66x76	2 de 66x76
406	680	1080	380	780	2 de 66x76	2 de 66x76
407	790	1190	490	890	2 de 66x76	2 de 66x76
408	900	1300	600	1000	2 de 66x76	2 de 66x76
409	1010	1410	710	1110	2 de 66x76	2 de 66x76
410	1120	1520	820	1220	2 de 66x76	2 de 66x76
411	1230	1630	930	1330	2 de 66x76	2 de 66x76
412	1340	1740	1040	1440	2 de 66x76	2 de 66x76

ORIFICES DE DÉPART ET DE RETOUR. — Les chaudières Chappée A-4 sont normalement livrées avec collecteur de retour à deux orifices (voir pages 26 et 27); le collecteur de retour à trois orifices n'est livré que sur demande et sans supplément de prix.

Le collecteur de départ n'est livré que sur demande et avec supplément.

BUSE DE FUMÉE. — Les buses de fumée des chaudières Chappée A-4 n^{os} 405 à 403 inclus sont livrées avec une collerette réduisant le diamètre du départ de fumée de 312 m/m à 262 m/m.



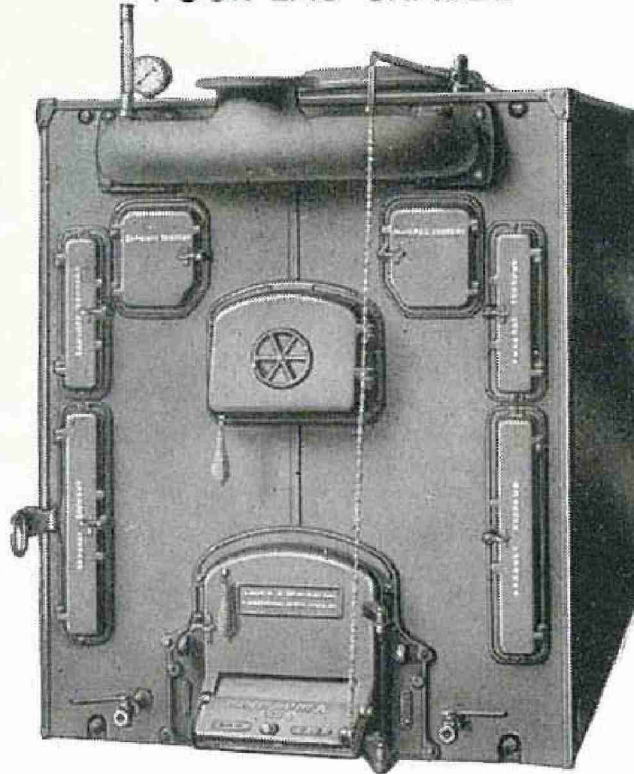
ULTIMHEAT®

UNIVERSITY MUSEUM

CHAUDIÈRES EN FONTE

CHAUDIÈRES " CHAPPÉE A-5 "

POUR EAU CHAUDE



CARACTÉRISTIQUES

Chaud. Nos	Nombre de sect.	Surface de Chauffe	Conten. en eau	Conten. en combust.	Puissance en calories	Poids approx. d'expéd.
		m2	litres	litres		kgs
506	6	13.20	335	400	118800-132000	2050
507	7	15.40	385	478	138600-154000	2290
508	8	17.60	435	556	158400-176000	2530
509	9	19.80	485	634	178200-198000	2770
510	10	22.00	535	712	198000-220000	3010
511	11	24.20	585	790	217800-242000	3250
512	12	26.40	635	868	237600-264000	3490
513	13	28.60	685	946	257400-286000	3730
514	14	30.80	735	1024	277200-308000	3970
515	15	33.00	785	1102	297000-330000	4210
516	16	35.20	835	1180	316800-352000	4450

Les chaudières Chappée A-5 pour eau chaude sont normalement livrées avec porte de chargement sur la façade et grille fixe à circulation d'eau.

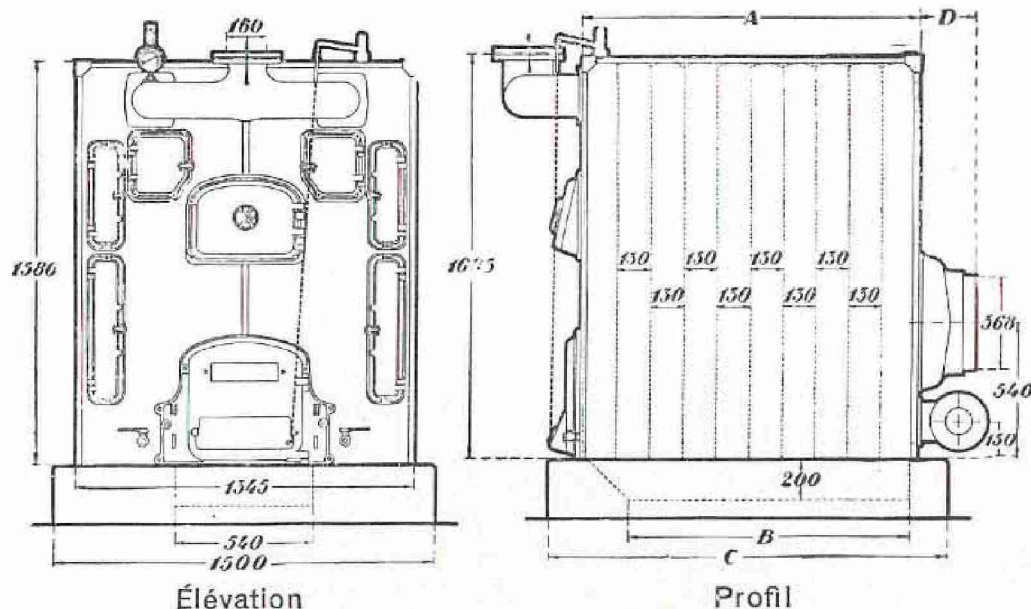
Sur demande spéciale et sans supplément de prix elles peuvent être livrées avec porte de chargement sur le dessus et platelage résistant formant plancher.

Moyennant un supplément de prix indiqué au tarif, elle peuvent être livrées avec grille oscillante.



CHAUDIÈRES " CHAPPÉE A-5 "

POUR EAU CHAUDE



Il est conseillé de ménager une petite fosse cimentée pour augmenter la hauteur du condrier.

DIMENSIONS PRINCIPALES

Chaud. Nos	A	B	C	D	Nombre et Diamètre maxim. des orifices des collecteurs	
					Départs	Retours
					m/m	m/m
506	800	580	1040	270	1 de 180	2 de 180
507	930	710	1170	270	1 de 180	2 de 180
508	1060	840	1300	270	1 de 180	2 de 180
509	1190	970	1430	220	1 de 180	2 de 180
510	1320	1100	1560	220	1 de 180	2 de 180
511	1450	1230	1690	220	1 de 180	2 de 180
512	1580	1360	1820	220	1 de 180	2 de 180
513	1710	1490	1950	220	1 de 180	2 de 180
514	1840	1620	2080	220	1 de 180	2 de 180
515	1970	1750	2210	220	1 de 180	2 de 180
516	2100	1880	2340	220	1 de 180	2 de 180

COLLECTEURS. — Les chaudières Chappée A-5 sont normalement livrées avec collecteurs de retour à deux orifices; sur demande et sans supplément de prix, elles peuvent être livrées avec collecteurs à trois orifices (voir renseignements pages 26 et 27).

BUSE DE FUMÉE. — Les buses de fumée des chaudières Chappée A-5 nos 506, 507 et 508 sont livrées avec une collerette réduisant le diamètre du départ de 368 à 315 m/m.

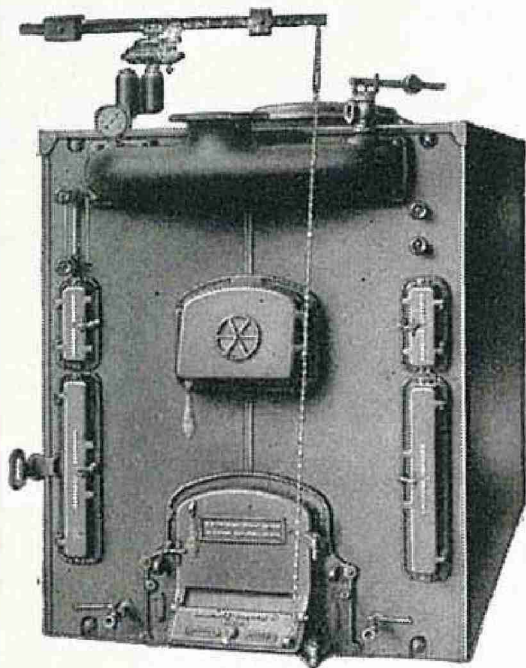
OUTILS DE CHAUFFE. — Nous fournissons gratuitement avec chaque chaudière un écouvillon, une raclette, un ringard et un rable. Sur demande et moyennant un supplément, nous pouvons livrer également une pelle de chargement et un ratelier.



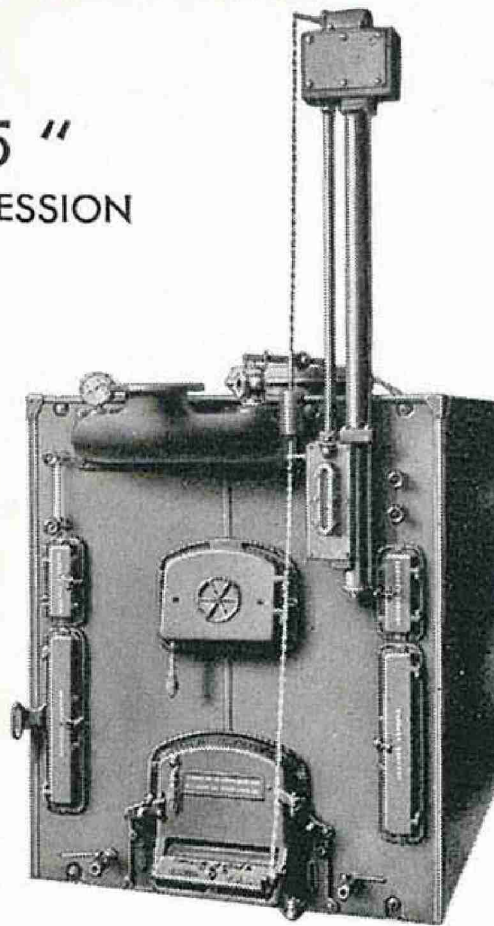
CHAUDIÈRES EN FONTE

CHAUDIÈRES " CHAPPÉE A-5 "

POUR VAPEUR A BASSE PRESSION



avec régulateur à poche



avec régulateur hydrostatique

CARACTÉRISTIQUES

Chaud. Numéro	Nombre de sect.	Surface de chauffe		Cont. en eau *	Cont. en comb.	Puissance en calories	Poids approx. d'exp.
		Totale	Mouill.				
		m2	m2	litres	litres		kgs
5060	6	13.20	10.60	276	400	105600-118800	2090
5070	7	15.40	12.40	313	478	123200-138600	2330
5080	8	17.60	14.20	350	556	140800-158400	2570
5090	9	19.80	16.00	387	634	158400-178200	2810
5100	10	22.00	17.80	424	712	176000-198000	3090
5110	11	24.20	19.60	461	790	193600-217800	3330
5120	12	26.40	21.40	498	868	211200-237600	3570
5130	13	28.60	23.20	535	946	228800-257400	3810
5140	14	30.80	25.00	572	1024	246400-277200	4050
5150	15	33.00	26.80	609	1102	264000-297000	4250
5160	16	35.20	28.60	646	1180	281600-316800	4490

*Les contenances en eau indiquées ci-dessus s'entendent pour chaudières remplies d'eau jusqu'au niveau moyen.

Les chaudières Chappée A-5 pour vapeur basse pression sont normalement livrées avec porte de chargement sur la façade, grille fixe à circulation d'eau et régulateur à poche. Sur demande spéciale et sans supplément de prix elles peuvent être livrées avec porte de chargement sur le dessus et platelage résistant formant plancher.

Moyennant les suppléments de prix indiqués au tarif, elles peuvent être livrées avec grille oscillante et avec régulateur hydrostatique.



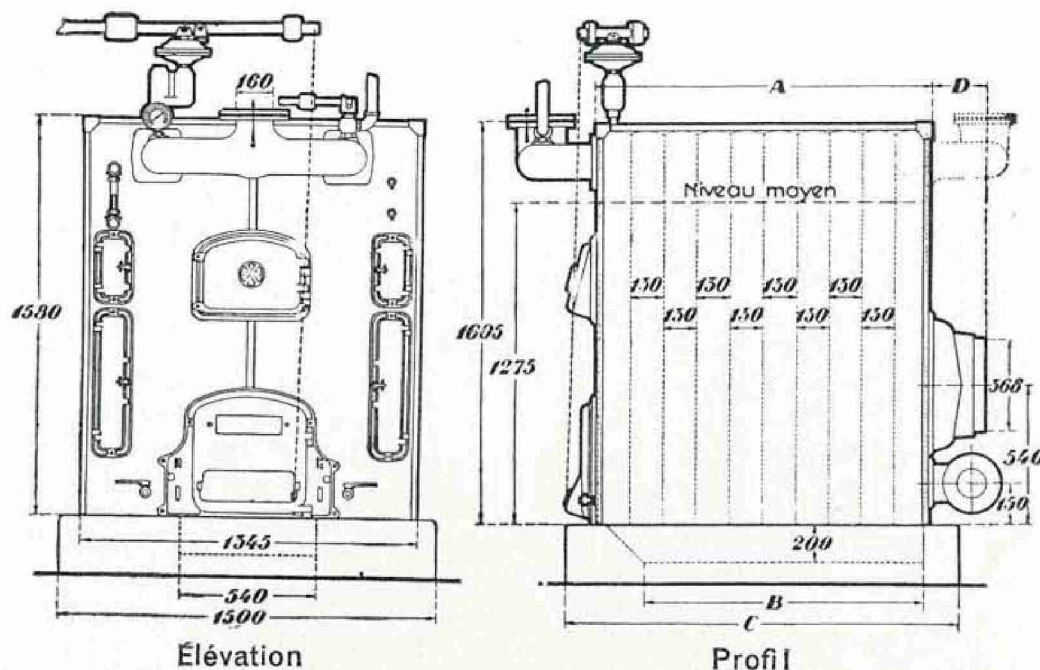
ULTIMHEAT®

UNIVERSITY MUSEUM

CHAUDIÈRES EN FONTE

" CHAUDIÈRES " CHAPPÉE A-5 "

POUR VAPEUR A BASSE PRESSION



Il est conseillé de ménager une petite fosse cimentée pour augmenter la hauteur du cendrier.

DIMENSIONS PRINCIPALES

Chaud. Nos	A	B	C	D	Nombre et Diamètre maxim. des orifices des collecteurs	
					Départs	Retours
					$\frac{m}{m}$	$\frac{m}{m}$
5060	800	580	1040	270	1 de 150	2 de 102
5070	930	710	1170	270	1 de 150	2 de 102
5080	1060	840	1300	270	1 de 150	2 de 102
5090	1190	970	1430	220	1 de 150	2 de 102
5100	1320	1100	1560	220	1 de 150	2 de 102
5110	1450	1230	1690	220	1 de 150	2 de 102
5120	1580	1360	1820	220	1 de 150	2 de 102
5130	1710	1490	1950	220	2 de 150	2 de 102
5140	1840	1620	2080	220	2 de 150	2 de 102
5150	1970	1750	2210	220	2 de 150	2 de 102
5160	2100	1880	2340	220	2 de 150	2 de 102

COLLECTEURS. — Les chaudières Chappée A-5 sont normalement livrées avec collecteurs de retour à deux orifices; sur demande et sans supplément de prix, elles peuvent être livrées avec collecteurs à trois orifices (voir renseignements pages 26 et 27).

BUSE DE FUMÉE. — Voir page 15.

OUTILS DE CHAUFFE. — Voir page 15.

RÉGULATEUR HYDROSTATIQUE. — L'encombrement total en hauteur des chaudières munies d'un régulateur hydrostatique est de :

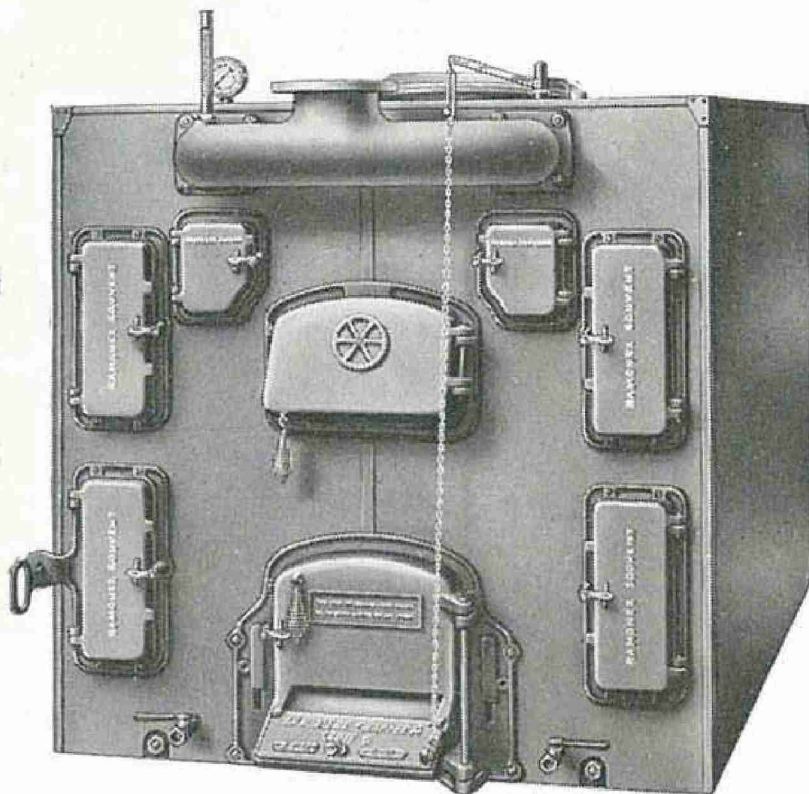
2 ^m 71	avec régulateur de 100 grammes		
3 ^m 21	—	150	—
3 ^m 71	—	200	—
4 ^m 21	—	250	—



CHAUDIÈRES EN FONTE

CHAUDIÈRES " CHAPPÉE A-6 "

POUR EAU CHAUDE



CARACTÉRISTIQUES

Chaud. Nos	Nombre de sections	Surface de chauffe m2	Conten. en eau litres	Conten. en combust. litres	Puissance en calories	Poids approx. d'expéd. kgs
608	8	27.30	710	666	272000	3420
609	9	30.90	800	761	309000	3780
610	10	34.50	890	856	345000	4140
611	11	38.10	980	951	381000	4500
612	12	41.70	1070	1046	417000	4860
613	13	45.30	1160	1141	453000	5220
614	14	48.90	1250	1236	489000	5580
615	15	52.50	1340	1331	525000	5940
616	16	56.10	1430	1426	561000	6300

Les chaudières Chappée A-6 pour eau chaude sont normalement livrées avec porte de chargement sur la façade et grille fixe à circulation d'eau.

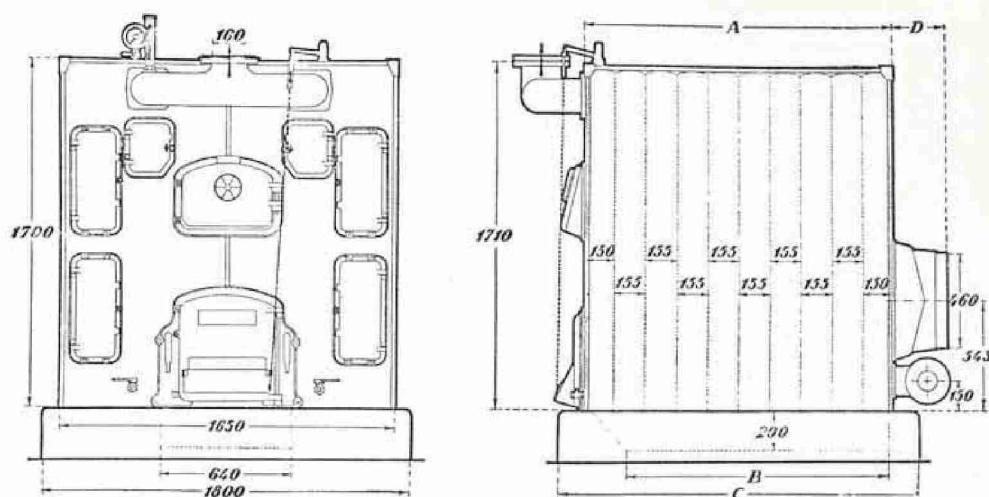
Sur demande spéciale et sans supplément de prix elles peuvent être livrées avec porte de chargement sur le dessus et platelage résistant formant plancher.

Moyennant un supplément de prix indiqué au tarif, elles peuvent être livrées avec grille oscillante.



CHAUDIÈRES " CHAPPÉE A-6 "

POUR EAU CHAUDE



Il est conseillé de ménager une petite fosse cimentée pour augmenter la hauteur du cendrier.

DIMENSIONS PRINCIPALES

Chaud. Nos	A	B	C	D	Nombre et Diamètre maxim. des orifices des collecteurs	
					Départs	Retours
					m/m	m/m
608	1215	985	1455	325	1 de 180	2 de 180
609	1370	1140	1610	325	1 de 180	2 de 180
610	1525	1295	1765	325	1 de 180	2 de 180
611	1680	1450	1920	270	1 de 180	2 de 180
612	1835	1605	2075	270	1 de 180	2 de 180
613	1990	1760	2230	270	1 de 180	2 de 180
614	2145	1915	2385	270	1 de 180	2 de 180
615	2300	2070	2540	270	1 de 180	2 de 180
616	2455	2225	2695	270	1 de 180	2 de 180

COLLECTEURS. — Les chaudières Chappée A-6 sont normalement livrées avec collecteurs de retour à deux orifices; sur demande et sans supplément de prix, elles peuvent être livrées avec collecteurs à trois orifices (voir renseignements pages 26 et 27).

BUSE DE FUMÉE. — Les buses de fumée des chaudières Chappée A-6, Nos 608, 609 et 610 sont livrées avec une collerette réduisant le diamètre du départ de 460 à 395 m/m.

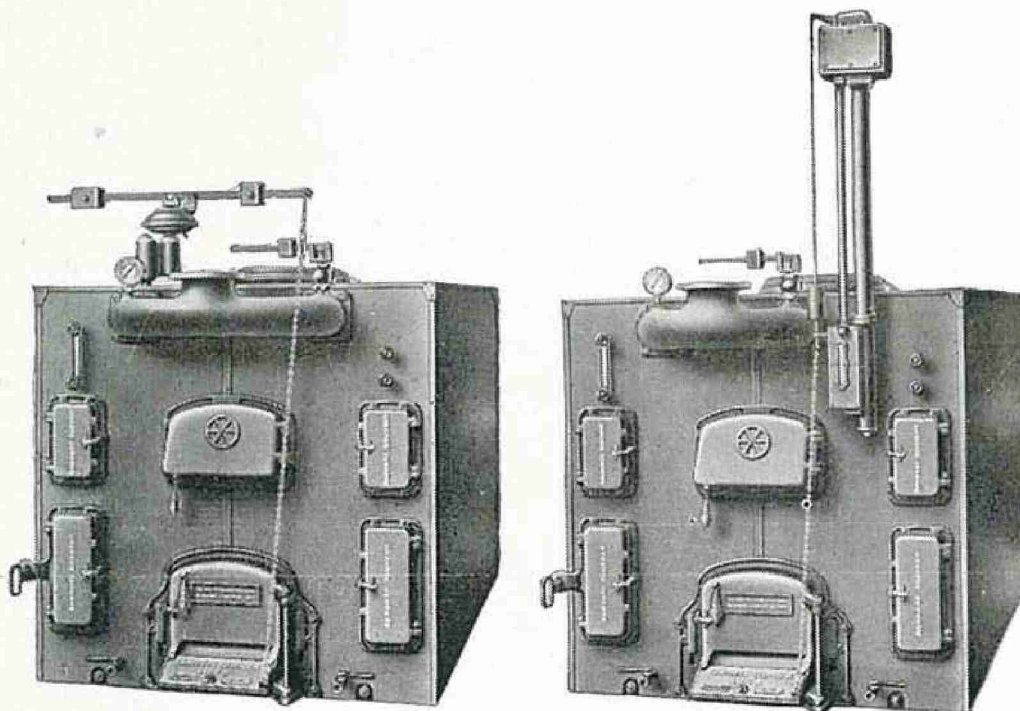
OUTILS DE CHAUFFE. — Nous fournissons gratuitement avec chaque chaudière un écouvillon, une raclette, un ringard et un rable. Sur demande et moyennant un supplément, nous pouvons livrer également une pelle de chargement et un ratelier.



CHAUDIÈRES EN FONTE

CHAUDIÈRES " CHAPPÉE A-6 "

POUR VAPEUR A BASSE PRESSION



avec régulateur à poche

avec régulateur hydrostatique

CARACTÉRISTIQUES

Chaud. Numéro	Nombre de sect.	Surface de chauffe		Cont. en eau*	Cont. en comb.	Puissance en calories	Poids approx. d'exp.
		Totale	Mouill.				
		m2	m2	litres	litres		kgs
6080	8	27.30	22.00	500	665	245700	3460
6090	9	30.90	24.85	560	760	278100	3820
6100	10	34.50	27.70	620	855	310500	4180
6110	11	38.10	30.55	680	950	342900	4540
6120	12	41.70	33.40	740	1045	375300	4940
6130	13	45.30	36.25	800	1140	407700	5300
6140	14	48.90	39.10	860	1235	440100	5660
6150	15	52.50	41.95	920	1330	472500	6020
6160	16	56.10	44.80	980	1425	504900	6380

*Les contenances en eau indiquées ci-dessus s'entendent pour chaudières remplies d'eau jusqu'au niveau moyen.

Les chaudières **Chappée A-6** pour vapeur basse pression sont normalement livrées avec porte de chargement sur la façade, grille fixe à circulation d'eau et régulateur à poche. Sur demande spéciale et sans supplément de prix elles peuvent être livrées avec porte de chargement sur le dessus et platelage résistant formant plancher.

Moyennant les suppléments de prix indiqués au tarif, elles peuvent être livrées avec grille oscillante et avec régulateur hydrostatique.

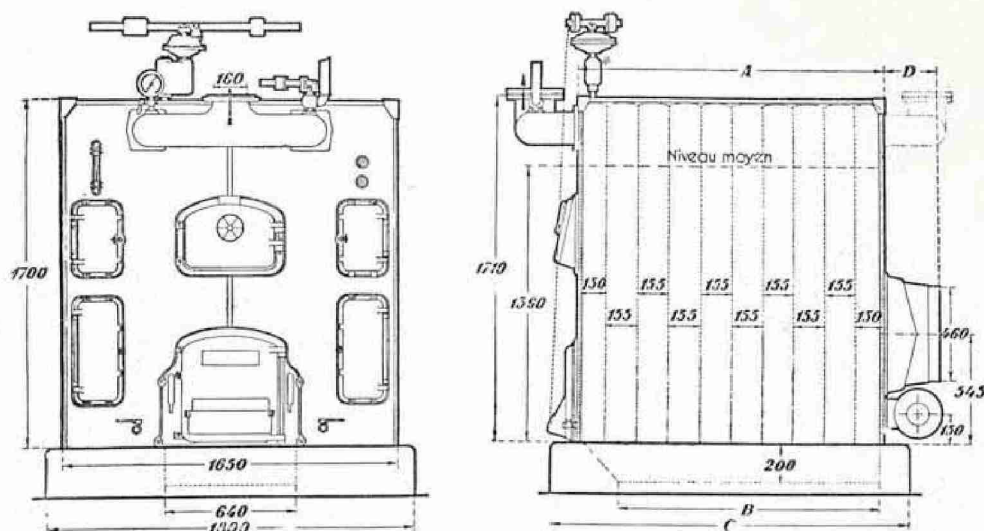


ULTIMHEAT®

UNIVERSITY MUSEUM

CHAUDIÈRES " CHAPPÉE A-6 "

POUR VAPEUR A BASSE PRESSION



Il est conseillé de ménager une petite fosse cimentée pour augmenter la hauteur du cendrier.

DIMENSIONS PRINCIPALES

Chaud. Numéro	A	B	C	D	Nombre et Diamètre maxim. des orifices des collecteurs	
					Départs	Retours
					$\frac{m}{m}$	$\frac{m}{m}$
6080	1215	985	1455	325	2 de 150	2 de 102
6090	1370	1140	1610	325	2 de 150	2 de 102
6100	1525	1295	1765	325	2 de 150	2 de 102
6110	1680	1450	1920	270	2 de 150	2 de 102
6120	1835	1605	2075	270	2 de 150	2 de 102
6130	1990	1760	2230	270	2 de 150	2 de 102
6140	2145	1915	2385	270	2 de 150	2 de 102
6150	2300	2070	2540	270	2 de 150	2 de 102
6160	2455	2225	2695	270	2 de 150	2 de 102

COLLECTEURS. — Les chaudières Chappée A-6 sont normalement livrées avec collecteurs de retour à deux orifices; sur demande et sans supplément de prix, elles peuvent être livrées avec collecteurs à trois orifices (voir renseignements pages 26 et 27).

BUSE DE FUMÉE. — Voir page 19.

OUTILS DE CHAUFFE. — Voir page 19.

RÉGULATEUR HYDROSTATIQUE. — L'encombrement total en hauteur des chaudières munies d'un régulateur hydrostatique est de :

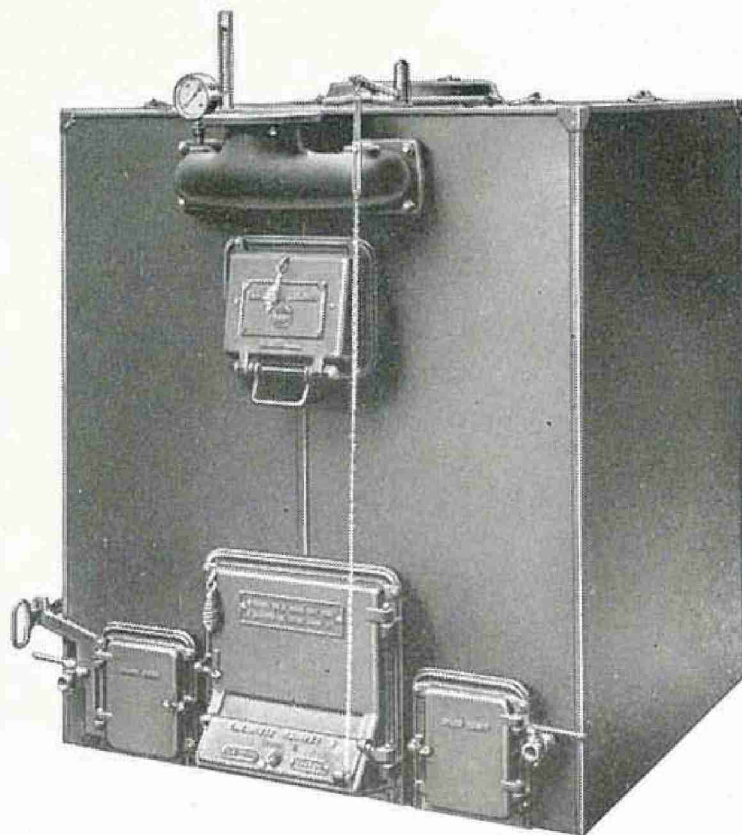
2 ^m 795	avec régulateur de 100 grammes		
3 ^m 295	—	150	—
3 ^m 795	—	200	—
4 ^m 295	—	250	—



CHAUDIÈRES EN FONTE

CHAUDIÈRES " CHAPPÉE D "

Série 2 - POUR EAU CHAUDE



CARACTERISTIQUES

Chaudières Numéros	à ZONES	Surface de chauffe	Conten. en eau	Conten. en combust.	Puissance en calories	Poids approxim. d'expéd.
		m ²	litres	litres		kgs
2 D 5	5	11.50	300	265	92.000	1.650
2 D 6	6	14.10	350	340	112.800	1.850
2 D 7	7	16.70	400	415	133.600	2.050
2 D 8	8	19.30	450	490	154.400	2.250
2 D 9	9	21.90	500	565	175.200	2.450
2 D 10	10	24.50	550	640	196.000	2.650
2 D 11	11	27.10	600	715	216.800	2.850
2 D 12	12	29.70	650	790	237.600	3.050
2 D 13	13	32.30	700	865	258.400	3.250
2 D 14	14	34.90	750	940	279.200	3.450

Les chaudières **Chappée D** pour eau chaude sont normalement livrées avec grille fixe à circulation d'eau et buse de fumée.

Sur demande et sans supplément de prix, la buse de fumée peut être remplacée par deux boîtes à fumée.

Moyennant un supplément de prix indiqué au tarif, ces chaudières peuvent être livrées avec grille oscillante.

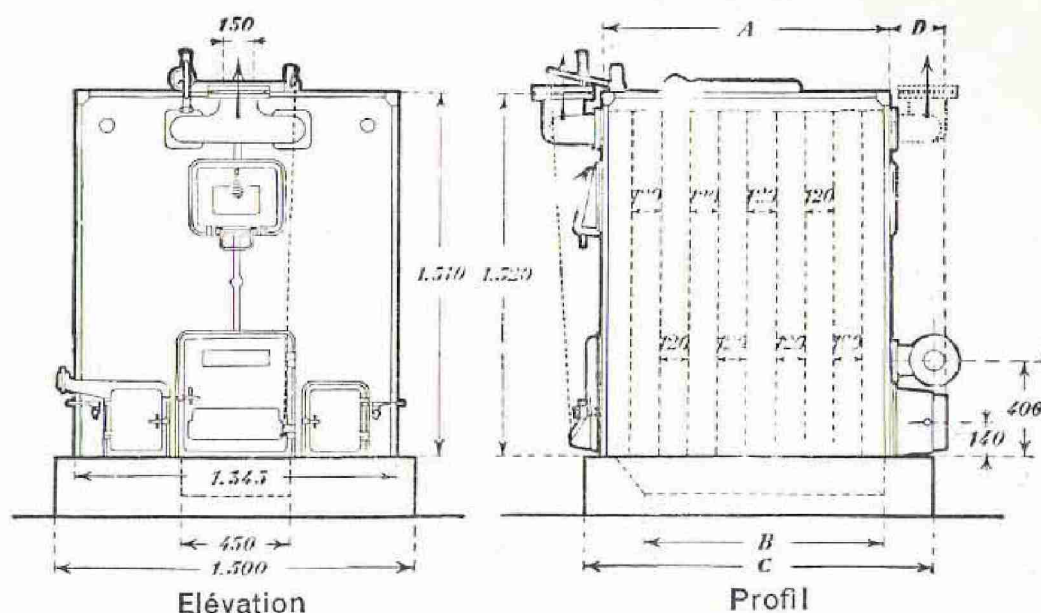
Hauteur minima à prévoir pour la cheminée : 15 mètres.



CHAUDIÈRES EN FONTE

CHAUDIÈRES " CHAPPÉE D "

Série 2 - POUR EAU CHAUDE



Il est conseillé de ménager une petite fosse cimentée pour augmenter la hauteur du cendrier.

DIMENSIONS PRINCIPALES

Chaudières Numéros	A	B	C	D	Nombre et Diamètre maximum des orifices des collecteurs	
					Départs	Retours
	m/m	m/m	m/m	m/m	m/m	m/m
2 D 5	610	390	850	270	1 de 150	1 de 150
2 D 6	730	510	970	270	1 de 150	1 de 150
2 D 7	850	630	1090	270	1 de 150	1 de 150
2 D 8	970	750	1210	270	1 de 150	1 de 150
2 D 9	1090	870	1330	270	1 de 150	1 de 150
2 D 10	1210	990	1450	225	2 de 150	1 de 150
2 D 11	1330	1110	1570	225	2 de 150	1 de 150
2 D 12	1450	1230	1690	225	2 de 150	1 de 150
2 D 13	1570	1350	1810	225	2 de 150	1 de 150
2 D 14	1690	1470	1930	225	2 de 150	1 de 150

COLLECTEURS. — Les chaudières Chappée D sont normalement livrées avec collecteurs de retour à un orifice; sur demande et sans supplément de prix, elles peuvent être livrées avec collecteurs à trois orifices (voir renseignements pages 26 et 27).

BUSE DE FUMÉE. — Les chaudières Chappée 2 D-10 à 2 D-14 sont livrées avec buse de fumée de section rectangulaire 500 x 228 m/m. Les chaudières 2 D-5 à 2 D-9 sont livrées avec la même buse et en outre une collerette réduisant sa section à 384 x 220 m/m.

Sur demande la buse de fumée peut être remplacée par deux boîtes à fumée de section rectangulaire 278 x 219 m/m.

OUTILS DE CHAUFFE. — Nous fournissons gratuitement avec chaque chaudière un écouvillon, une raclette, un ringard et un rable. Sur demande et moyennant un supplément nous pouvons fournir également une pelle de chargement et un ratelier.

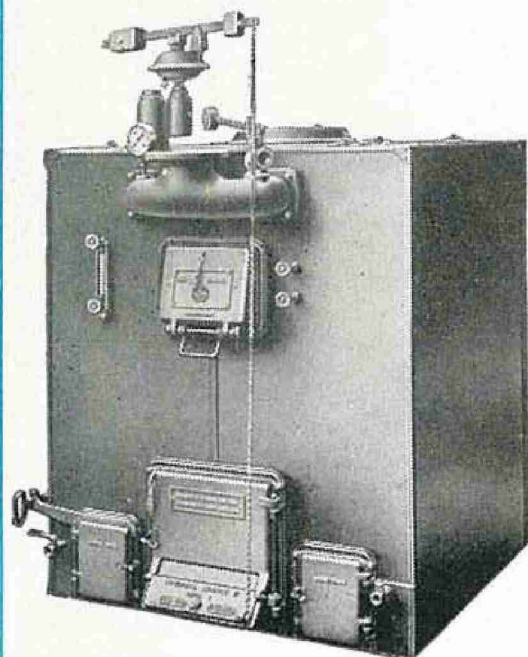


CHAUDIÈRES EN FONTE

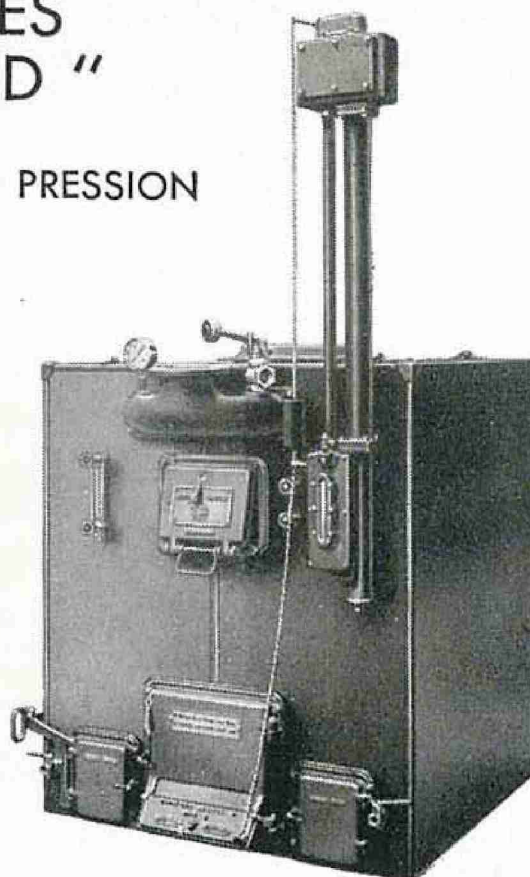
CHAUDIÈRES " CHAPPÉE D "

Série 2

POUR VAPEUR A BASSE PRESSION



avec régulateur à poche



avec régulateur hydrostatique

CARACTÉRISTIQUES

Chaudières Numéros	Nomb. de sect.	Surface de chauffe		Conten- nance en eau*	Conten. en com- bustib.	Puissance en calories	Poids ap- proximat. d'expéd.
		Totale m2	Mouill. m2				
2 D 50	5	11.50	9.20	210	265	80.500	1.680
2 D 60	6	14.10	11.30	240	340	98.700	1.880
2 D 70	7	16.70	13.40	270	415	116.900	2.080
2 D 80	8	19.30	15.50	300	490	135.100	2.280
2 D 90	9	21.90	17.60	330	565	153.300	2.480
2 D 100	10	24.50	19.70	360	640	171.500	2.680
2 D 110	11	27.10	21.80	390	715	189.700	2.880
2 D 120	12	29.70	23.90	420	790	207.900	3.080
2 D 130	13	32.30	26.00	450	865	226.100	3.280
2 D 140	14	34.90	28.10	480	940	244.300	3.480

*Les contenances en eau indiquées ci-dessus s'entendent pour chaudières remplies d'eau jusqu'au niveau moyen.

Les chaudières **Chappée D** pour vapeur basse pression sont normalement livrées avec grille fixe, à circulation d'eau, buse de fumée et régulateur à poche.

Sur demande spéciale et sans supplément de prix, la buse de fumée peut être remplacée par deux boîtes à fumée.

Moyennant les suppléments de prix indiqués au tarif, ces chaudières peuvent être livrées avec grille oscillante et avec régulateur hydrostatique.

Hauteur minima à prévoir pour la cheminée ; 15 mètres.

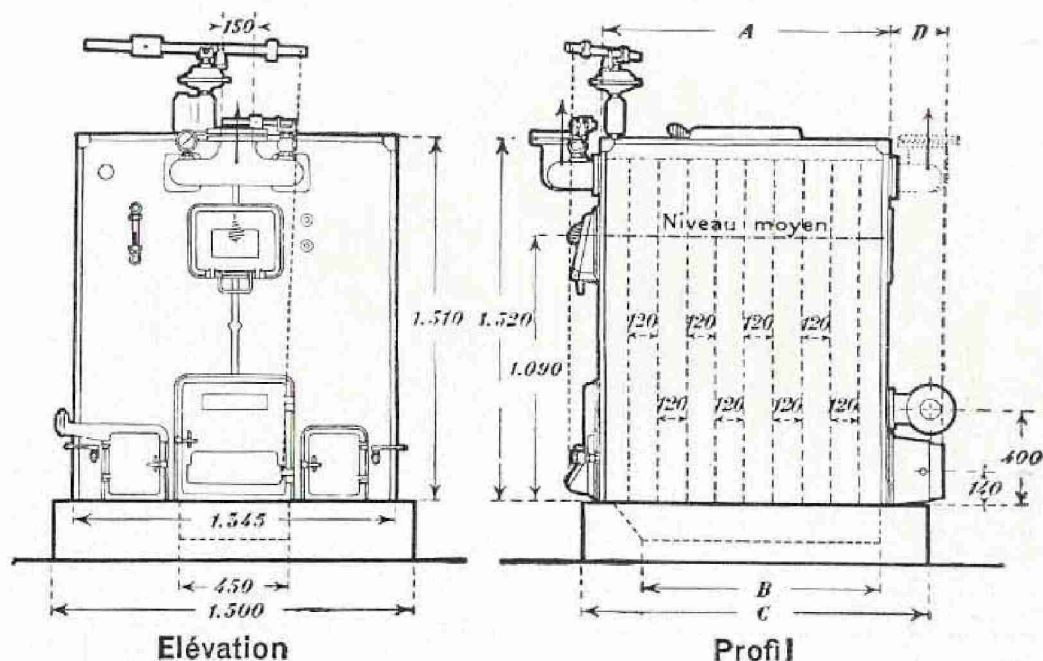


ULTIMHEAT®

UNIVERSITY MUSEUM

CHAUDIÈRES " CHAPPÉE D "

Série 2 - POUR VAPEUR A BASSE PRESSION



Il est conseillé de ménager une petite fosse cimentée pour augmenter la hauteur du cendrier.

DIMENSIONS PRINCIPALES

Chaudières Numéros	A	B	C	D	Nombre et Diamètre maximum des orifices des collecteurs	
					Départs	Retours
	m/m	m/m	m/m	m/m	m/m	m/m
2 D 50	610	390	850	270	1 de 150	1 de 150
2 D 60	730	510	970	270	1 de 150	1 de 150
2 D 70	850	630	1090	270	1 de 150	1 de 150
2 D 80	970	750	1210	270	1 de 150	1 de 150
2 D 90	1090	870	1330	270	1 de 150	1 de 150
2 D 100	1210	990	1450	225	2 de 150	1 de 150
2 D 110	1330	1110	1570	225	2 de 150	1 de 150
2 D 120	1450	1230	1690	225	2 de 150	1 de 150
2 D 130	1570	1350	1810	225	2 de 150	1 de 150
2 D 140	1690	1470	1930	225	2 de 150	1 de 150

COLLECTEURS. — Les chaudières Chappée D sont normalement livrées avec collecteurs de retour à un orifice; sur demande et sans supplément de prix, elles peuvent être livrées avec collecteurs à trois orifices (voir renseignements pages 26 et 27).

BUSE DE FUMÉE. — Voir page 23.

OUTILS DE CHAUFFE. — Voir page 23.

RÉGULATEUR HYDROSTATIQUE. — L'encombrement total en hauteur des chaudières munies d'un régulateur hydrostatique est de

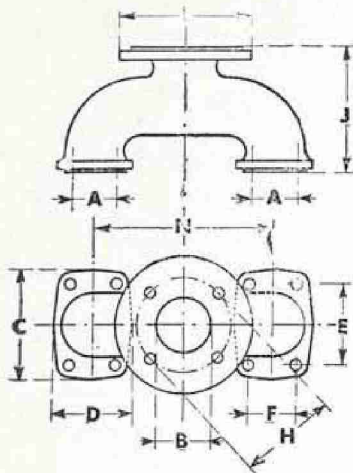
3 ^m 52	avec régulateur de 100 grammes		
3 ^m 02	—	150	—
3 ^m 52	—	200	—
4 ^m 02	—	250	—



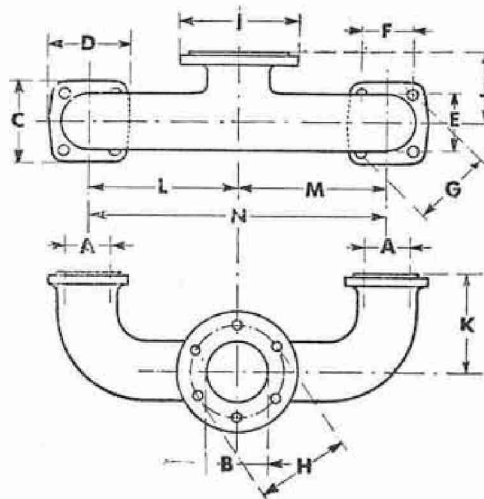
CHAUDIÈRES EN FONTE

COLLECTEURS DE DÉPART

Chaudière A-4



Chaudières A-5, A-6 et D-2



Chaud.	Spécification	A	B	C	D	E	F	G
A-4	Eau chaude	75	100	187	118	140	70	—
	Vapeur régulateur à poche	125	152	194	208	—	—	200
A-5 et A-6	Vapeur régulateur hydrostatique							
	avant	125	152	194	208	—	—	200
	arrière	125	152	194	208	—	—	200
	Eau chaude	125	180	194	208	—	—	200
D-2	Eau chaude et vapeur	100	140	160	170	120	120	—

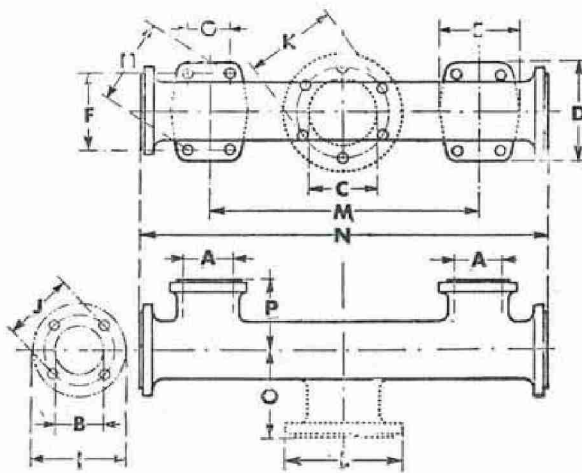
Chaud.	Spécification	H	I	J	K	L	M	N
A-4	Eau chaude	170	210	190	—	—	—	220
	Vapeur régulateur à poche	231	275	160	220	400	400	800
A-5 et A-6	Vapeur régulateur hydrostatique							
	avant	231	275	160	220	260	260	520
	arrière	231	275	160	220	540	260	800
	Eau chaude	250	300	160	220	400	400	800
D-2	Eau chaude et vapeur	220	260	150	160	225	225	450



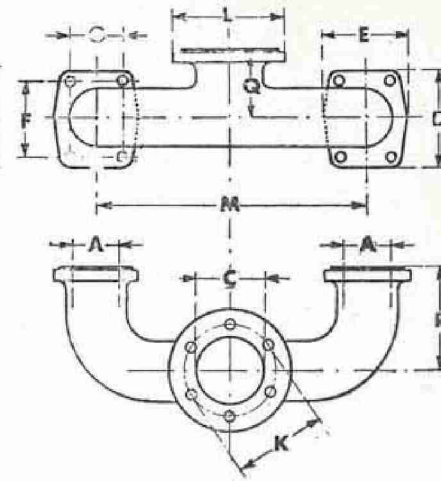
CHAUDIÈRES EN FONTE

COLLECTEURS DE RETOUR

Chaudières A-4, A-5, A-6 et D-2
à 3 retours



Chaudière D
à 1 retour



Chaud.	Spécif.	A	B	C	D	E	F	G	H	I	
A-4	2 retours	75	75	—	119	182	79	134	—	175	
	3 retours	75	75	125	119	182	79	134	—	175	
A-5 et A-6	Vapeur	2 retours	125	100	—	194	208	—	—	200	210
		3 retours	125	100	152	194	208	—	—	200	210
	Eau chaude	2 retours	125	180	—	194	208	—	—	200	300
		3 retours	125	180	180	194	208	—	—	200	300
D	1 retour	100	—	140	160	170	120	120	—	—	
D-2	3 retours	100	100	140	160	170	120	120	—	210	

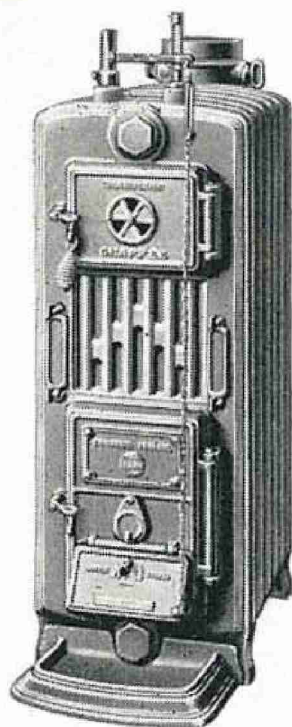
Chaud.	Spécif.	J	K	L	M	N	O	P	Q	R	
A-4	2 retours	143	—	—	440	720	—	140	—	—	
	3 retours	143	200	245	440	720	100	140	—	—	
A-5 et A-6	Vapeur	2 retours	170	—	—	800	1104	—	175	—	—
		3 retours	170	231	275	800	1104	135	175	—	—
	Eau chaude	2 retours	250	—	—	800	1104	—	175	—	—
		3 retours	250	250	300	800	1104	135	175	—	—
D	1 retour	—	220	260	960	—	—	—	150	175	
D-2	3 retours	170	220	260	960	1260	150	175	—	—	

CHAUDIÈRES EN FONTE

CHAUDIÈRES "CHAPPÉE AGR-1"

POUR EAU CHAUDE

utilisant les grains maigres et anthraciteux



CARACTÉRISTIQUES

N° de la Chaudière	Surface de chauffe	Puissance en calories	Conten. en eau	Conten. en combus.	Surface Radiat. extér.	Poids appr. d'expéd.
	m ²		litres	litres	m ²	kgs
AGR. 104	0.70	8.400	17	15	1.05	135
AGR. 105	0.90	10.800	19,5	20	1.20	155
AGR. 106	1.10	13.200	22	25	1.35	175
AGR. 107	1.30	15.600	24,5	30	1.50	190

Les chaudières **Chappée AGR.1** sont spécialement construites pour l'utilisation des combustibles maigres et anthraciteux en grains ; le calibre le plus approprié est de 15 x 25^m. Eviter l'emploi de combustible contenant du poussier et tous charbons se ramollissant au feu.

Hauteur minima de la cheminée : 10 mètres.

Dimensions. — Les dimensions extérieures de ces chaudières sont identiques à celles des chaudières **Chappée A 1** (Voir page 7)

Accessoires. — Les chaudières **Chappée AGR.** sont livrables avec les mêmes accessoires que les chaudières **Chappée A 1**, à l'exception de la jaquette émaillée. (Voir pages 6 et 7)

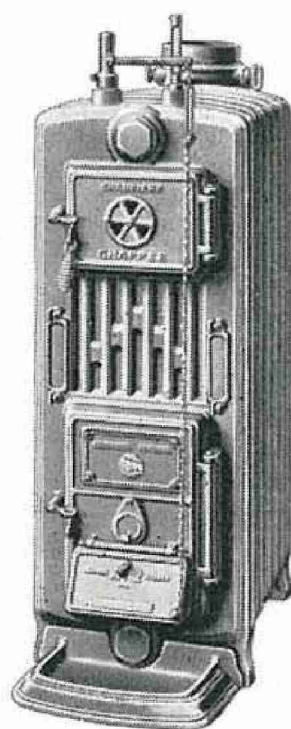


CHAUDIÈRES EN FONTE

CHAUDIÈRES "CHAPPÉE AGR-2"

POUR EAU CHAUDE

utilisant les grains maigres et anthraciteux



CARACTÉRISTIQUES

N° de la Chaudière	Surface de chauffe m ²	Puissance en calories	Conten. en eau litres	Conten. en combus. litres	Surface Radiat extér. m ²	Poids approx. d'expéd. kgs
AGR. 205	1.30	15.600	32	33	1.90	256
AGR. 206	1.60	19.200	36	42	2.15	283
AGR. 207	1.90	22.800	40	51	2.40	310
AGR. 208	2.20	26.400	44	60	2.65	337
AGR. 209	2.50	30.000	48	69	2.90	364
AGR. 210	2.80	33.600	52	78	3.15	391

Les chaudières **Chappée AGR. 2** sont spécialement construites pour l'utilisation des combustibles maigres et anthraciteux en grains ; le calibrage le plus approprié est de 15 x 25%. Eviter l'emploi de combustible contenant du poussier et tous charbons se ramollissant au feu.

Hauteur minima de la cheminée : 10 mètres.

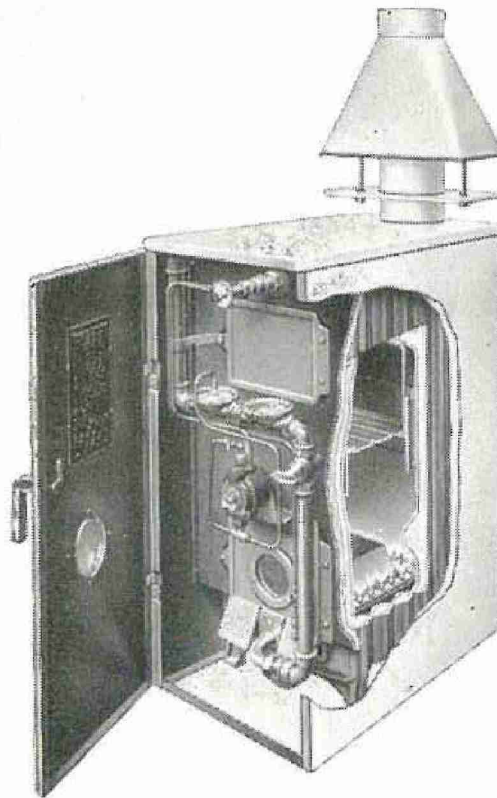
Dimensions. — Les dimensions extérieures de ces chaudières sont identiques à celles des chaudières **Chappée A.2**. (Voir page 9)

Accessoires. — Les chaudières **Chappée AGR.2** sont livrables avec les mêmes accessoires que les chaudières **Chappée A.2** à l'exception de la jaquette émaillée. (Voir pages 8 et 9.)



CHAUDIÈRES "CHAPPÉE A-I-G"

A EAU CHAUDE
 POUR LE CHAUFFAGE CENTRAL AU GAZ
 Série Luxe



CARACTÉRISTIQUES

Chaudière numéro	Puissance en calories heure	Débit horaire ma- ximum de gaz en m ³	Nombre de sections	Compteur nombre de becs	Contenance en eau en litres	Nombre et diam. des orifices en $\frac{1}{4}$ "		Poids approxi- matif d'expédi- tion, en kilos	
						départs	retours	sans jaquette	avec jaquette
A-104-G	9.500	2,7	4	20	16	2-50 × 60	1-50 × 60 1-33 × 42	160	200
A-105-G	11.500	3,1	5	20	18,5	2-50 × 60	1-50 × 60 1-33 × 42	180	225
A-106-G	13.500	3,7	6	20	21	2-50 × 60	1-50 × 60 1-33 × 42	200	250
A-107-G	16.000	4,5	7	20	23,5	2-50 × 60	1-50 × 60 1-33 × 42	225	275

Les Chaudières Chappée A-1-G sont livrées à volonté sans jaquette, avec jaquette simple en tôle doublée de feutre, ou avec jaquette munie d'épais panneaux de laine Owens enveloppant complètement la chaudière (voir figure ci-dessus). Celle-ci peut être en tôle noire, ou en tôle émail granité ou blanc. Bien préciser à la commande le mode de présentation désiré.

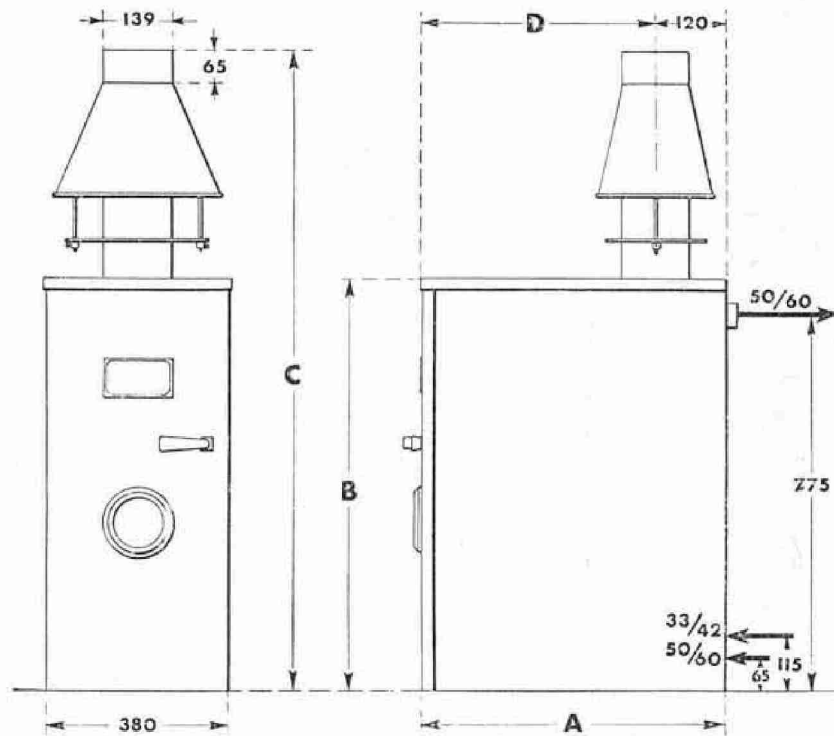
Les puissances indiquées s'entendent pour du gaz à 4.500 calories par m³ mesuré sous la pression de 760 $\frac{1}{2}$ de mercure et de densité 0,50.



CHAUDIÈRES "CHAPPÉE A-I-G"

A EAU CHAUDE
POUR LE CHAUFFAGE CENTRAL AU GAZ

Série Luxe



DIMENSIONS PRINCIPALES

Chaudière Numéro	A Longueur avec jaquette en $\frac{m}{m}$	B Hauteur avec jaquette en $\frac{m}{m}$	C Haut. totale avec le coupe tirage en $\frac{m}{m}$	D Dist. de l'axe coupe- tirage à la façade de la jaquette en $\frac{m}{m}$	Diam. de la tuyau- terie d'évacuation du gaz en $\frac{m}{m}$	Diamètre de la tuyauterie du gaz en $\frac{m}{m}$	Hauteur des départs au sol en $\frac{m}{m}$	Hauteurs des retours au sol en $\frac{m}{m}$	
								50 x 60	33 x 42
A-104-G	565	850	1.320	480	139	20 x 27	775	65	115
A-105-G	630	850	1.320	545	139	20 x 27	775	65	115
A-106-G	695	850	1.320	610	139	20 x 27	775	65	115
A-107-G	760	850	1.320	675	139	20 x 27	775	65	115

L'appareillage gaz fourni normalement avec les chaudières à gaz Chappée A-1-G comprend les accessoires suivants : Régulateur de température, veilleuse de sécurité, coupe-tirage réglable en aluminium, régulateur automatique de pression.

Sur demande et moyennant un supplément de prix nous pouvons compléter cet appareillage par un dispositif d'allumage et d'extinction automatiques.

Le régulateur automatique de pression peut être remplacé par un manchon de réglage à main, avec diminution de prix indiquée au tarif.



ULTIMHEAT®

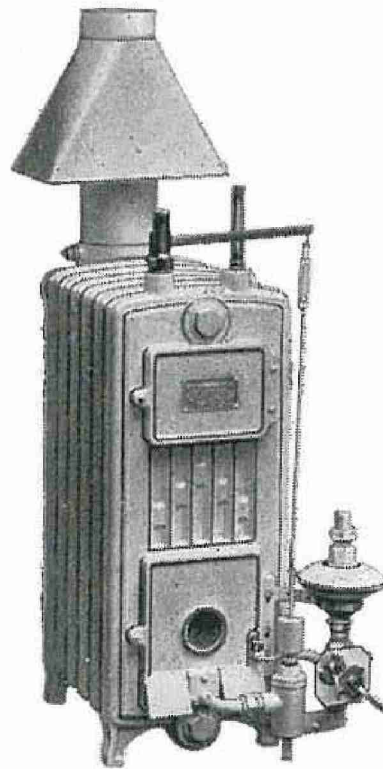
UNIVERSITY MUSEUM

CHAUDIÈRES EN FONTE

CHAUDIÈRES "CHAPPÉE A-I-GE"

A EAU CHAUDE
POUR LE CHAUFFAGE CENTRAL AU GAZ

Série Économique



CARACTÉRISTIQUES

Chaudière numéro	Puissance en calories heure	Débit horaire ma- ximum de gaz en m ³	Nombre de sections	Compteur nombre de becs	Contenance en eau en litres	Nombre et diam. des orifices en %		Poids approxima. d'expédit. en kilos
						départs	retours	
A-104-GE	9.500	2,7	4	20	16	2-50 × 60	1-50 × 60 1-33 × 42	160
A-105-GE	11.500	3,1	5	20	18,5	2-50 × 60	1-50 × 60 1-33 × 42	180
A-106-GE	13.500	3,7	6	20	21	2-50 × 60	1-50 × 60 1-33 × 42	200
A-107-GE	16.000	4,5	7	20	23,5	2-50 × 60	1-50 × 60 1-33 × 42	225

Les chaudières **A-1-GE** sont normalement livrées sans jaquette ; sur demande et moyennant un supplément de prix elles peuvent être livrées avec jaquette en tôle simple doublée de feutre.

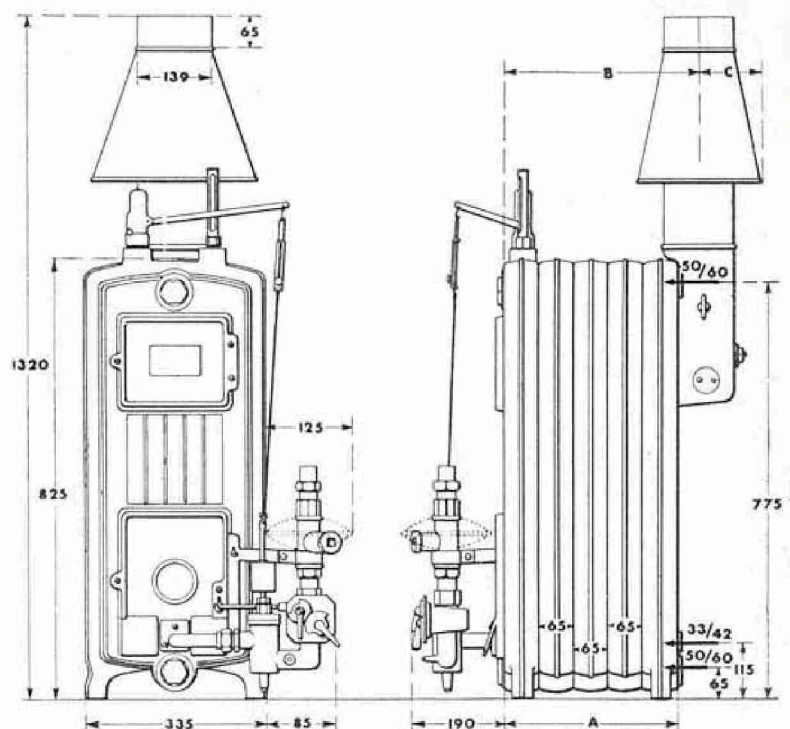
Les puissances indiquées s'entendent pour du gaz à 4.500 calories par m³ mesuré sous la pression de 760^{mm} de mercure et de densité 0,50.



CHAUDIÈRES EN FONTE

CHAUDIÈRES "CHAPPÉE A-I-GE"

A EAU CHAUDE
 POUR LE CHAUFFAGE CENTRAL AU GAZ
 Série Économique



DIMENSIONS PRINCIPALES

Chaudière numéro	A	B	C	Diamètre de la tuyauterie d'évacuation en $\frac{m}{m}$	Diamètre de la tuyauterie du gaz en $\frac{m}{m}$	Hauteur des départs au sol en $\frac{m}{m}$	Hauteur des retours au sol en $\frac{m}{m}$	
							50 x 60	33 x 42
A-104-GE	272	305	130	139	20 x 27	775	65	115
A-105-GE	337	370	130	139	20 x 27	775	65	115
A-106-GE	402	435	130	139	20 x 27	775	65	115
A-107-GE	467	500	130	139	20 x 27	775	65	115

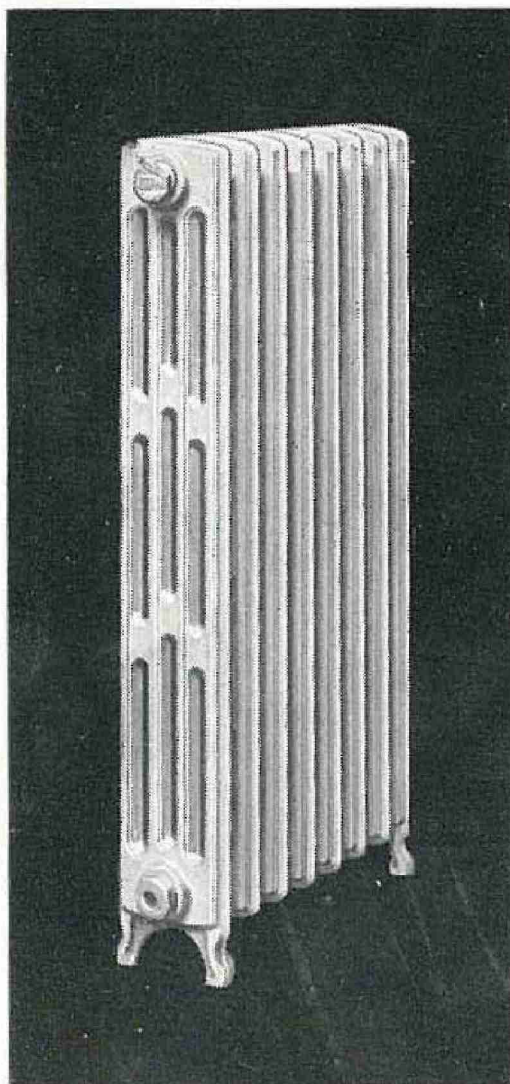
L'appareillage gaz fourni normalement avec les chaudières Chappée A-1-GE comprend les accessoires suivants : Régulateur de température commandant la soupape d'admission du gaz, veilleuse simple, coupe-tirage en aluminium et manchon-régulateur de pression à main.

Sur demande et moyennant plus-value, nous pouvons compléter cet appareillage par les accessoires suivants : Régulateur automatique de pression, dispositif de sécurité avec valve automatique et veilleuse à bi-lame, dispositif d'allumage et d'extinction automatique avec horloge, coupe-tirage réglable.



RADIATEUR "CHAPPÉE" N° 4

POUR EAU CHAUDE ET POUR VAPEUR A BASSE PRESSION



Poids net : 25 kgs environ par mètre carré de surface chauffante.

Les connexions haut et bas sont en 33x42 m/m, les 4 bouchons filetés à droite sont interchangeable.

Sauf indications contraires à la commande, nous livrons l'entrée et la sortie en diagonale (15x21 pour vapeur et 20x27 pour eau chaude).

Les éléments d'extrémité taraudés droite-droite sont munis d'une vis d'air en laiton.



ULTIMHEAT®

UNIVERSITY MUSEUM

RADIATEURS

RADIATEUR " CHAPPÉE N° 4 "

Nombre de sections	Long. en mètres*	Surface chauffante					
		Haut. 1 ^m 07	Haut. 0 ^m 95	Haut. 0 ^m 80	Haut. 0 ^m 65	Haut. 0 ^m 45	Haut. 0 ^m 35
		m ²	m ²	m ²	m ²	m ²	m ²
1	0,06	0,41	0,32	0,26	0,21	0,14	0,11
2	0,12	0,82	0,64	0,52	0,42	0,28	0,22
3	0,18	1,23	0,96	0,78	0,63	0,42	0,33
4	0,24	1,64	1,28	1,04	0,84	0,56	0,44
5	0,30	2,05	1,60	1,30	1,05	0,70	0,55
6	0,36	2,46	1,92	1,56	1,26	0,84	0,66
7	0,42	2,87	2,24	1,82	1,47	0,98	0,77
8	0,48	3,28	2,56	2,08	1,68	1,12	0,88
9	0,54	3,69	2,88	2,34	1,89	1,26	0,99
10	0,60	4,10	3,20	2,60	2,10	1,40	1,10
11	0,66	4,51	3,52	2,86	2,31	1,54	1,21
12	0,72	4,92	3,84	3,12	2,52	1,68	1,32
13	0,78	5,33	4,16	3,38	2,73	1,82	1,43
14	0,84	5,74	4,48	3,64	2,94	1,96	1,54
15	0,90	6,15	4,80	3,90	3,15	2,10	1,65
16	0,96	6,56	5,12	4,16	3,36	2,24	1,76
17	1,02	6,97	5,44	4,42	3,57	2,38	1,87
18	1,08	7,38	5,76	4,68	3,78	2,52	1,98
19	1,14	7,79	6,08	4,94	3,99	2,66	2,09
20	1,20	8,20	6,40	5,20	4,20	2,80	2,20

CARACTÉRISTIQUES ET DIMENSIONS PRINCIPALES

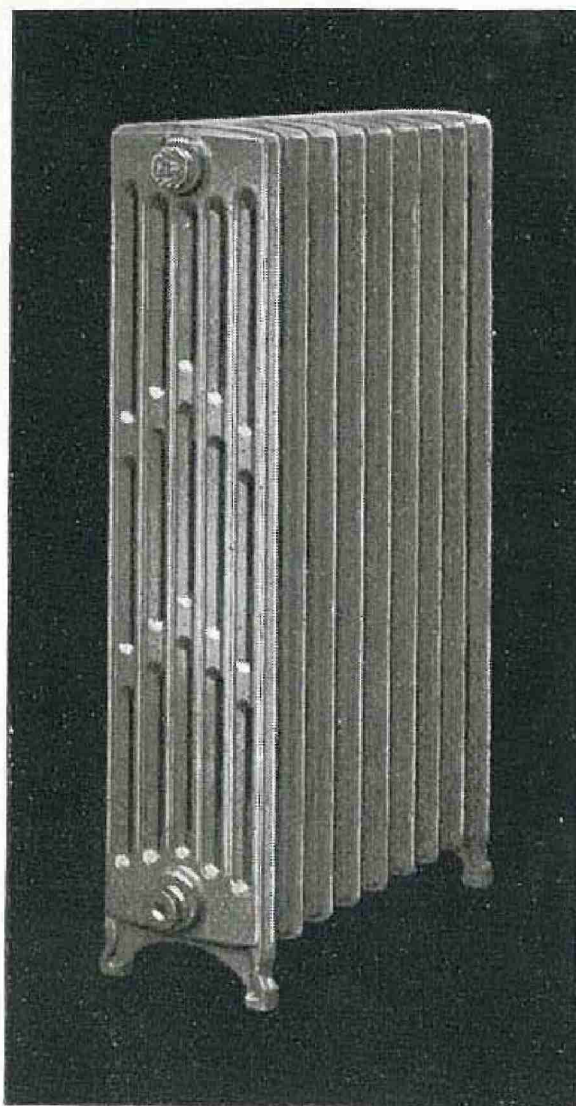
Hauteur totale . ^m / _m	1.070	950	800	650	450	350
Haut ^r sans pieds ^m / _m	1.020	898	748	598	398	298
Distance d'axe en axe des connexions en ^m / _m	942	802	652	502	302	202
Distance de l'axe de la connexion inférieure au sol en ^m / _m	90	100	100	100	100	100
d° avec pieds hauts	126	136	136	136	136	136
Contenance d'eau par section .litres	1,85	1,20	1,10	0,95	0,75	0,60
Larg ^r au corps . ^m / _m	146	146	146	146	146	146
Larg ^r aux pieds . ^m / _m	146	146	146	146	146	146

*A la longueur du radiateur, il faut ajouter 15^m/_m pour chaque bouchon ou réducteur placé aux extrémités.



RADIATEUR "CHAPPÉE" N° 6

POUR EAU CHAUDE ET POUR VAPEUR A BASSE PRESSION



Poids net : 25 kgs environ par mètre carré de surface chauffante.

Les connexions haut et bas sont en 33×42^m , les 4 bouchons filetés à droite sont interchangeables.

Sauf indications contraires à la commande, nous livrons l'entrée et la sortie en diagonale (15×21 pour vapeur et 20×27 pour eau chaude).

Les éléments d'extrémité taraudés droite-droite sont munis d'une vis d'air en laiton.

RADIATEURS

RADIATEUR "CHAPPÉE" N° 6

Nombre de sections	Long. en mètres*	Surface chauffante					
		Haut. 1 ^m 07	Haut. 0 ^m 95	Haut. 0 ^m 80	Haut. 0 ^m 65	Haut. 0 ^m 45	Haut. 0 ^m 35
		m ²	m ²	m ²	m ²	m ²	m ²
1	0,06	0,60	0,48	0,40	0,32	0,21	0,17
2	0,12	1,20	0,96	0,80	0,64	0,42	0,34
3	0,18	1,80	1,44	1,20	0,96	0,63	0,51
4	0,24	2,40	1,92	1,60	1,28	0,84	0,68
5	0,30	3,00	2,40	2,00	1,60	1,05	0,85
6	0,36	3,60	2,88	2,40	1,92	1,26	1,02
7	0,42	4,20	3,36	2,80	2,24	1,47	1,19
8	0,48	4,80	3,84	3,20	2,56	1,68	1,36
9	0,54	5,40	4,32	3,60	2,88	1,89	1,53
10	0,60	6,00	4,80	4,00	3,20	2,10	1,70
11	0,66	6,60	5,28	4,40	3,52	2,31	1,87
12	0,72	7,20	5,76	4,80	3,84	2,52	2,04
13	0,78	7,80	6,24	5,20	4,16	2,73	2,21
14	0,84	8,40	6,72	5,60	4,48	2,94	2,38
15	0,90	9,00	7,20	6,00	4,80	3,15	2,55
16	0,96	9,60	7,68	6,40	5,12	3,36	2,72
17	1,02	10,20	8,16	6,80	5,44	3,57	2,89
18	1,08	10,80	8,64	7,20	5,76	3,78	3,06
19	1,14	11,40	9,12	7,60	6,08	3,99	3,23
20	1,20	12,00	9,60	8,00	6,40	4,20	3,40

CARACTÉRISTIQUES ET DIMENSIONS PRINCIPALES

Hauteur totale . $\frac{\%}{m}$	1.070	950	800	650	450	350
Haut ^r sans pieds $\frac{\%}{m}$	1.020	898	748	598	398	298
Distance d'axe en axe des connexions en $\frac{\%}{m}$	942	802	652	502	302	202
Distance de l'axe de la connexion inférieure au sol en $\frac{\%}{m}$	90	100	100	100	100	100
d° avec pieds hauts	126	136	136	136	136	136
Contenance d'eau par section. litres	2,30	1,80	1,55	1,30	1,00	0,75
Larg ^r au corps $\frac{\%}{m}$.	223	223	223	223	223	223
Larg ^r aux pieds $\frac{\%}{m}$.	223	223	223	223	223	223

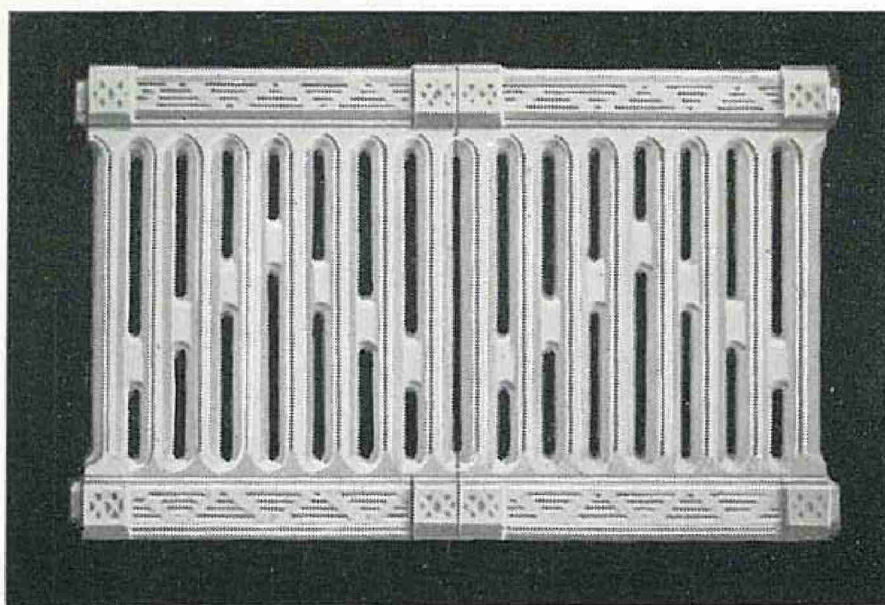
*A la longueur du radiateur, il faut ajouter 15 $\frac{\%}{m}$ pour chaque bouchon ou réducteur placé aux extrémités.



RADIATEUR " CHAPPÉE "

MURAL

POUR EAU CHAUDE ET VAPEUR BASSE PRESSION



Poids net : 22 kilogs environ par m² de surface chauffante.

Ces radiateurs d'un bel effet décoratif conviennent plus spécialement en raison de leur faible encombrement, pour le chauffage des couloirs, cabinets de toilette, salle de bains, etc.

L'assemblage des sections est obtenue, comme pour les autres radiateurs au moyen de bagues biconiques filetées droites et gauche. Les orifices haut et bas sont taraudés au pas des tubes de fer 26 x 34. Ils sont munis de bouchons ou réducteurs, suivant indications de la commande.

Nomb. de sect.	Long. en mètres *	Surface de chauffe		Contenance en eau		Distance d'axe en axe des connexions	
		H=0.80	H=0.40	H=0.80	H=0.40	H =0.80	H=0.40
		m ²	m ²	litres	litres	mm	mm
1	0.312	0.70	0.35	2.45	1.55	740	340
2	0.624	1.40	0.70	4.90	3.10	740	340
3	0.936	2.10	1.05	7.35	4.65	740	340
4	1.248	2.80	1.40	9.80	6.20	740	340
5	1.560	3.50	1.75	12.25	7.75	740	340

Epaisseur : 54 mm

*A la longueur du radiateur, il faut ajouter 15 mm pour chaque bouchon ou réducteur placé aux extrémités.

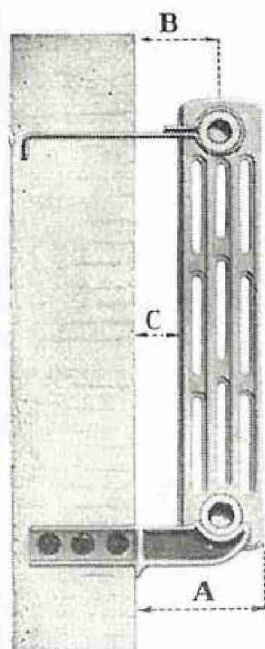


ULTIMHEAT®
UNIVERSITY MUSEUM

RADIATEURS

COLLIERS ET CONSOLES

POUR RADIATEURS SANS PIEDS



Les colliers et consoles à scellement s'emploient pour la fixation des radiateurs composés exclusivement d'éléments sans pieds.

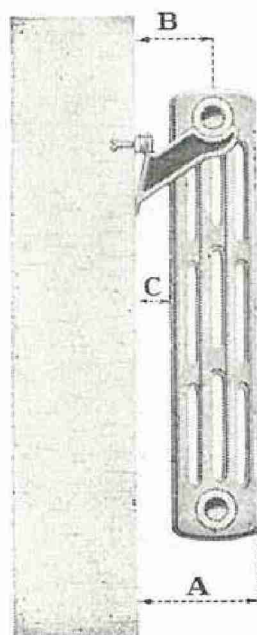
Les colliers sont en fer demi-rond et les consoles en fonte.

DIMENSIONS

DESIGNATION	A	B	C
	m/ /in	m/ /in	m/ /in
Pour radiateur n° 4	188	115	42
Pour radiateur n° 6	262	150	38
Pour radiateur Sanit	240	150	60
Pour radiateur S-2	250	150	50

SUPPORTS RÉGLABLES

POUR RADIATEURS SANS PIEDS



Ces supports en fonte malléable s'emploient pour la fixation des radiateurs composés exclusivement d'éléments sans pieds.

Ils peuvent être fixés au mur au moyen de vis, tirefonds ou tampons "Sthenos".

DIMENSIONS

Modèles	A	B	C
	m/ /in	m/ /in	m/ /in
N° 4 pour radiat. n° 4	203	130	57
N° 6 pour radiat. n° 6	282	170	58
S-2 pour rad. Sanit	228	138	48
S-2 pour rad. S-2	238	138	38
M pour rad. mural	87	60	33



VASES D'EXPANSION EN TOLE D'ACIER GALVANISÉE POUR LE CHAUFFAGE A EAU CHAUDE

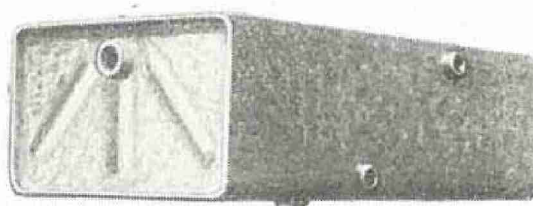


VASES CYLINDRIQUES VERTICAUX

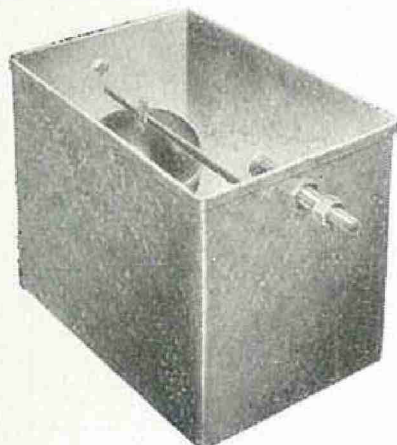
Capacité	Hauteur	Diamètre	Orifices
litres	m/m	m/m	m/m
20	400	250	20×27
50	500	370	20×27
100	750	385	20×27
150	960	435	26×34

N. B. — Les orifices pour garnitures de niveau d'eau sont taraudés en 12×17.

VASES RECTANGULAIRES HORIZONTAUX



Capacité	Longueur	Largeur	Hauteur	Orifices
litres	c/m	c/m	c/m	m, m
20	50	26	15	20×27
30	50	30	20	20×27



BACS D'ALIMENTATION AVEC COUVERCLE MOBILE ET ROBINET FLOTTEUR 12×17

Capac.	Long.	Larg.	Haut.	Orifices
litres	m/m	m, m	m/m	m m
12	320	200	240	26×34
25	400	200	340	26×34

RÉSERVOIRS

CONSOLES POUR VASE D'EXPANSION

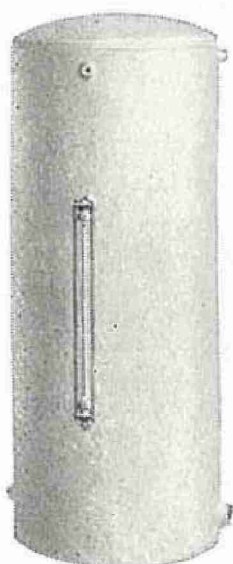
Ces consoles en fonte spécialement étudiées pour chaque type de vase d'expansion, sont livrées avec leurs vis de fixation.



N° 1
pour vases cylindriques



N° 2
pour vases rectangulaires



RÉSERVOIRS POUR ÉLÉVATION D'EAU SOUS PRESSION

Ces réservoirs cylindriques verticaux sont construits en tôle d'acier soudée à l'autogène et soigneusement galvanisés au bain après fabrication.

Ils sont éprouvés, soit à 7 kgs pour marche normale à 4 kgs maximum, soit à 10 kgs pour marche normale à 7 kgs maximum.

Ils peuvent être munis d'une buse de visite de diamètre 320^{mm} ou 400^{mm}.

Capacité	Hauteur	Diamètre	Orifices			
			Arrivée et départ d'eau	Garniture de niveau	Mano-mètre	Contact. Manométrique
litres	^m / _m	^m / _m				
100	0.85	400	26/34	12/17	12/17	15/21
150	0.98	450	26/34	12/17	12/17	15/21
200	1.35	450	33/42	12/17	12/17	15/21
250	1.20	550	33/42	12/17	12/17	15/21
300	1.36	550	33/42	12/17	12/17	15/21
400	1.62	580	33/42	12/17	12/17	15/21
500	1.70	650	40/49	12/17	12/17	20/27
750	1.65	800	40/49	12/17	12/17	20/27
1000	2,13	800	40/49	12/17	12/17	20/27



AUTRES FABRICATIONS

Nous n'avons pu présenter dans cet extrait d'album, que nos principales fabrications d'appareils de chauffage central. Nous sommes en mesure de procurer en outre les articles suivants :

Chaudières Field.
Chaudières verticales tubulaires.
Chaudières ATF.
Chaudières horizontales tubulaires.
Robinetterie double réglage.
Coudes et raccords en bronze.
Robinetts à vanne.
Robinetts à soupape.
Robinetterie diverse.
Outillage.

Prière de bien vouloir nous consulter.



TABLE DES MATIÈRES

	Pages
	—
Bacs d'alimentation	42
Bouteilles de lavabos	41
Chaudières "Chappée" A-1, A-2, A-3	6 à 11
» » A-4	12 et 13
» » A-5	14 à 17
» » A-6	18 à 21
» » D	22 à 25
» » A-I-GR 1 et 2	28 et 29
» » A-I-G	30 et 31
» » A-I-GE	32 et 33
Collecteurs de départ et de retour	26 et 27
Colliers et consoles pour radiateurs sans pieds..	39
Conditions de vente	II et III
Consoles pour vases d'expansion	43
Cuisinières à bouilleur	4 et 5
Fourneaux de chauffage "Chappée"	2 et 3
Radiateurs "Chappée" N° 4.. .. .	34 et 35
» » N° 6.. .. .	36 et 37
» » Mural.. .. .	38
Réservoirs	40 et 41
Supports réglables pour radiateurs sans pieds ..	39
Vases d'expansion	42



Edité par la SOCIÉTÉ
GÉNÉRALE DE FONDERIE

1420 - C - 5 - 7-41

